



Hon. Roberto Pagán Centeno

Alcalde

Estado Libre Asociado de Puerto Rico
MUNICIPIO AUTÓNOMO DE LARES
Apartado 395
Lares, Puerto Rico 00669

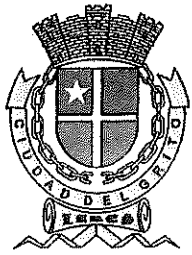


Tel. (787) 897-2300

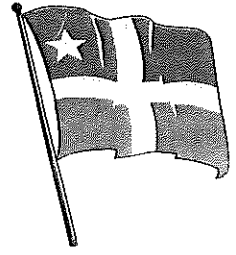
Fax. (787) 897-7510

PROPUESTA DE PROYECTOS FONDOS CDBG-DR MUNICIPIO AUTÓNOMO DE LARES

Roberto Pagán Centeno
Honorable Alcalde
Municipio Autónomo de Lares



Estado Libre Asociado de Puerto Rico
MUNICIPIO AUTÓNOMO DE LARES
Apartado 395
Lares, Puerto Rico 00669



Hon. Roberto Pagán Centeno

Alcalde

Tel. (787) 897-2300

Fax. (787) 897-7510

MUNICIPIO DE LARES

CANTIDAD DE UNIDADES AFECTADAS TRAS EL PASO DEL HURACAN MARIA

| Barrio | Destruidas | Parcialmente Destruidas | Afectadas |
|----------------|-------------------|--------------------------------|------------------|
| Piletas | 8 | 199 | 80 |
| Río Prieto | 4 | 31 | 14 |
| Lares | 17 | 51 | 48 |
| Mirasol | 16 | 63 | 28 |
| Espino | 17 | 109 | 31 |
| Buenos Aires | 24 | 100 | 107 |
| Pezuela | 17 | 59 | 25 |
| Pueblo | 84 | 198 | 218 |
| La Torre | 11 | 61 | 56 |
| Callejones | 1 | 152 | 93 |
| Bartolo | 21 | 158 | 51 |
| Totales | 220 | 1,181.00 | 751 |

Nota: Estos datos fueron recopilados en el Municipio por las familias que ofrecieron la información personalmente.

Nuestro Municipio Autónomo de Lares fue severamente afectado por los Huracanes Irma y María y mientras dabamos servicio a nuestras comunidades reconocimos que tenemos serias deficiencias para llevar a cabo este trabajo. Basado en estas experiencias con fenómenos atmosféricos sin precedentes pudimos constatar que nuestro Municipio carece de equipo, alojamiento y lugares adecuados para poder reunir y brindar servicios esenciales para nuestra ciudadanía. Tomando en cuenta que nuestro Municipio y ciudadanos fueron afectados física y mentalmente hemos hecho una evaluación exhaustiva y hemos identificado áreas y proyectos que desglosamos a continuación y que nos interesaría fueran incluidos para que se nos otorguen fondos CDBG-DR para poder llevarlos a cabo ya que la situación económica de nuestro Municipio no nos permite llevar a cabo estos proyectos que tanto nos hacen falta para poder dar un servicio de excelencia como se merecen nuestros ciudadanos.

PROYECTOS A CONSIDERAR

1. Anfiteatro Municipal: Costo Aproximado \$2,000,000.00

Restauración de edificio en el área urbana, propiedad del Municipio para convertirlo en un Anfiteatro con capacidad para 300 personas. Durante la emergencia de los huracanes Irma y María pudimos identificar la necesidad de un lugar amplio donde se le pudiera brindar servicios a la comunidad de nuestro pueblo y así poder llenar sus necesidades especialmente en momentos en que no existía ningún servicio disponible. Adicional cuando nos visitaron diferentes agencias como FEMA, Cuerpo de Ingenieros y GAR no se contaba con ese lugar donde ellos pudieran brindar sus servicios organizadamente y de una forma segura para ellos y para la comunidad. También para poder orientar a la ciudadanía en reuniones consernientes a necesidades o servicios disponibles para la comunidad . Por lo tanto con este Proyecto estaríamos llenando una necesidad de nuestra ciudadanía y estaríamos preparandonos para alguna otra emergencia o evento atmosférico.

2. Reconstrucción Plaza Pública: Costo Aproximado \$2,000,000.00

Reconstruir nuestra plaza pública ya que se vio fuertemente afectada por los Huracanes Irma y María. Se afectaron los arboles que había en la misma adicional a las losas del piso y ciertas areas que son un peligro para nuestra ciudadanía. Nuestra Plaza Pública ademas de ser un lugar con una basta historia y un valor histórico indescriptible sirve como lugar para esparcimiento para nuestras comunidades que en los momentos difíciles que vivimos se convirtio en un lugar de encuentro para reuniones, relajación, conversación y para conocer los diferentes servicios que estuarian disponibles ya que se encuentra frente a la Casa Alcaldía.

3. Oficina de Servicios Integrados: Costa Aproximado \$1,300,000.00

Adquisición y remodelación ajustada a los códigos de construcción actuales de Edificio contiguo a la Casa Alcaldía para integrar los servicios de las oficinas de Ayuda al Ciudadano, Turismo y Cultura y Programas Federales. Durante las emergencias de los huracanes Irma y María identificamos que las diferentes dependencias del gobierno municipal se encuentran muy lejos una de otras hacienda más difícil las gestiones de nuestros ciudadanos cuando tienen que ir a diferentes dependencias para algún proceso. Adicional al momento de prestar servicios de emergencia y ayuda como nos sucedió durante estos eventos atmosféricos el tener estas oficinas concentradas en un lugar es mucho mas fácil la coordinación de los mismos para una mejor y más rápida respuesta.

4. Culminación de Estructura de Deportes: Costo Aproximado \$300,000.00

Nuestro Municipio había comenzado la construcción de un Centro de Deportes para Tenis de Mesa y ejercicios para las personas de la tercera edad. El mismo se vió afectado por los huracanes Irma y María y la construcción se vió paralizada causando que diferentes atletas con los que cuenta nuestro pueblo y que nos representan a nivel internacional se vieran imposibilitados de practicar el deporte de Tenis de Mesa atrasando su desarrollo y evitando se mantuvieran en forma para participar de los diferentes torneos. Adicional con todos los problemas que existían en ese momento nuestros ciudadanos de la tercera edad no tenían disponible un lugar donde se pudieran ejercitar y despejar la mente para mantener o mejorar sus condiciones físicas o mentales. En todo momento debe haber un lugar para ejercitarse y despejar la mente pero cuando estamos tan abrumados por emergencias como las pasadas por nuestro pueblo mas aún necesitamos lugares como estos para nuestro beneficio físico y mental.

5. Parador Propiedad del Municipio: Costo Aproximado \$1,050,000.00

Restauración de estructura propiedad del municipio para convertirlo en un Parador. Logramos identificar durante las emergencias de los huracanes Irma y María que nuestro municipio no cuenta con una hospedería o Parador donde ubicar personas que nos visitan o personas que tenemos que reubicar temporalmente por causa de alguna emergencia. Ejemplo de esto es que cuando nos estuvieron visitando personal de diferentes agencias, entidades y grupos cívicos que no eran de nuestro pueblo tenían que alojarse en pueblos cercanos al nuestro ya que no contábamos con las facilidades en nuestro municipio. Esto hacía su trabajo más difícil ya que tenían que ir y volver al otro día para terminar de realizar las gestiones o brindar los servicios a nuestra ciudadanía. Adicional en momentos que tuvimos o vamos a tener que remover temporalmente a personas de sus hogares ya sea por que el área es inhabitable o por mejoras al área donde residen este parador sería una opción disponible.

| Edificios | Unidades por edificio | Materiales(cada edificio lleva los mismos materiales) | Costo de Materiales | Costo de Construcción | Costo Total de Mitigación |
|------------|-----------------------|---|---------------------|-----------------------|---------------------------|
| Edificio 1 | 6 | Ventanas, cerraduras exteriores, gabinetes, rejas en balcones, parking con aceras y encintado, Subestacion electrica y Sistema eléctrico, Pintura, parque pasivo, calentadores de agua, area de laundry, area de cocina, puertas, Sistema de agua potable, reserva de agua, alumbrado para estacionamiento y parque, enseres eléctricos | \$150,000.00 | \$100,000.00 | \$100,000.00 |
| Edificio 2 | 6 | Mismos materiales que en edificio 1 | \$150,000.00 | \$100,000.00 | \$100,000.00 |
| Edificio 3 | 6 | Mismos materiales que en edificio 1 | \$150,000.00 | \$100,000.00 | \$100,000.00 |

6. Pista de Atletismo y Cancha Barrio Lares: Costo Aproximado \$1,500,000.00

Construcción de pista de atletismo y cancha en terrenos propiedad del municipio en el Barrio Lares de nuestro municipio. Basado en las situaciones que tuvimos durante las emergencias de los huracanes Irma y María y por la falta de energía eléctrica notamos la necesidad de lugares para ejercitarse y despejar la mente tanto para nuestros jóvenes como las personas de la tercera edad. Debido a que este lugar no es tan cercano al area urbana se estara construyendo estas facilidades para el disfrute de nuestras comunidades en caso que no puedan llegar hasta las inmediaciones del area urbana.

7. Refugio Permanente: Costo Aproximado \$1,500,000.00

Establecer un refugio permanente para alojamiento durante emergencias en la antigua Escuela Rafael Martinez Nadal. El municipio ya identificó y solicitó al Departamento de Educación el traspaso de la Escuela Rafael Martinez Nadal que se encuentra en nuestro municipio para convertir la misma en un refugio permanente para nuestra ciudadanía. Esto conllevaría restaurarla y prepararla para ser utilizada como refugio y así no tener que utilizar las escuelas que estan abiertas y siendo utilizadas por el Departamento de Educación como posibles refugios. El tener este refugio disponible haría mas fácil y ágil el proceso de mover los ciudadanos durante una emergencia futura. Mediante este refugio tambien tendríamos acceso mas rápido ya que pertenecería al municipio y no afectaría el reinicio de clases despues de la emergencia.

8. Asfaltar Area del taller de Obras Públicas: Costo Aproximado \$250,000.00

Asfaltar e instalar losas de cemento en el área de taller de Obras Públicas ya que se afectó con el equipo pesado y los camiones de diesel de FEMA durante los huracanes Irma y María. El área de Obras Públicas es donde se guardan, reabastecen y reparan los vehiculos del Municipio y debido a los huracanes Irma Y María y el paso de camiones y equipo pesado se afectó causando hoyos y que destruyera el terreno. Para poder dar un buen servicio a la ciudadanía y que nuestros equipos y vehiculos no se afecten causando reparaciones costosas y el que no se pueda brindar un buen servicio necesitamos asfaltar e instalar losas de cemento esta área y asi poder mantener nuestros equipos en buen estado para poder servir nuestro pueblo en emergencias futuras.

9. Guest House: Costo Aproximado \$15,000,000.00

Restauración de estructura propiedad del municipio para convertirlo en un Guest House. Este Proyecto ya se habia vislumbrado anteriormente por nuestro municipio pero por la situacion economica actual no pudimos continuar con el mismo. Logramos identificar durante las

emergencias de los huracanes Irma y María que nuestro municipio no cuenta con una hospedería o Parador donde ubicar personas que nos visitan, o personas que tenemos que reubicar temporaneamente por causa de alguna emergencia o simplemente un lugar cercano al area urbana donde se pudieran quedar nuestro comite de respuesta en una emergencia. Ejemplo de esto es que cuando nos estuvieron visitando personal de diferentes agencias, entidades y grupos civicos que no eran de nuestro pueblo tenían que alojarse en pueblos cercanos al nuestro ya que no contabamos con las facilidades en nuestro municipio. Esto hacía su trabajo más difícil ya que tenían que ir y volver al otro día para terminar de realizar las gestiones o brindar los servicios a nuestra ciudadanía. Adicional el personal del municipio que pernocto para responder de forma rapida luego de la emergencia tuvo que quedarse en la casa alcaldia donde no existen facilidades para estos efectos. Tambien en momentos que tuvimos o vamos a tener que remover temporamente a personas de sus hogares ya sea por que el área es inhabitable o por mejoras al área donde residen este parador sería una opción disponible.

10. Salon Legislatura Municipal y Gimnasio: Costo Aproximado \$800,000.00

Adquisicion de una estructura en el área urbana para el Salón de la Legislatura Municipal y el Gimnasio Municipal. Nuestro municipio necesita adquirir esta estructura ya que a causa de los huracanes Irma y María el edificio donde se encontraba el salon de la legislature municipal se vio afectado y no se puede utilizar para estos fines causando asi que se retrasen todo tipo de legislación para ayudar las comunidades de nuestro pueblo. Adicional en el mismo edificio estaríamos albergando el Gimnasio Municipal muy necesario para la salud mental y física de nuestra ciudadanía que luego de los recientes eventos atmosféricos se encuentran en una mayor necesidad de estos servicios. Estas facilidades nos ayudarian grandemente a prestar los servicios necesarios para nuestra comunidad de Lares.

11. Equipo Pesado: Costo Aproximado \$3,316,035.00

Adquisición de vehículos y maquinaria de equipo pesado para poder atender con rapidez la limpieza de caminos y el recogido de escombros durante emergencias. Durante las emergencias de los huracanes Irma y María tuvimos que contratar los servicios de la empresa privada para la limpieza de carreteras y caminos y el recogido de escombros ya que el Municipio no contaba con los equipos necesarios para llevar a cabo estas tareas a pesar de tener disponible operadores para los mismos. Esto causó que se retrasara el trabajo ya que tuvimos que hacer contacto con estas empresas y preparar contratos cuando los servicios de energía eléctrica, telefonía e internet no estaban disponibles. Mediante la adquisición de estos vehículos y maquinaria el municipio agilizaría la respuesta y se llevaría a cabo la limpieza de una forma más rápida y eficiente durante una emergencia. Los equipos que teníamos disponibles se averiaron durante la emergencia haciendo la tarea más difícil aun. Nuestra ciudadanía se vió afectada ya que hubo lugares donde no se logró el acceso con rapidez causando la desesperación y la falta de comunicación, alimentos y agua para nuestro pueblo.

| Descripción Vehículo | Costo por Unidad | Cantidad de Vehículo | Costo Total |
|-------------------------------------|------------------|----------------------|----------------|
| Wheel Loader | \$192,000.00 | 1 | \$192,000.00 |
| Hydraulic Excavator | \$212,000.00 | 1 | \$212,000.00 |
| Backhoe Loader | \$84,000.00 | 3 | \$252,000.00 |
| D5 Track Tractor | \$158,000.00 | 1 | \$158,000.00 |
| Camión Tumba Doble Tren 15 yds | \$113,950.00 | 3 | \$341,850.00 |
| Camión Grua Hidraulica 20 pies | \$135,400.00 | 1 | \$135,400.00 |
| Camión Doble Tren Compactador 25yds | \$184,950.00 | 2 | \$369,900.00 |
| Camión Bacheo 6 yds Doble Cabina | \$196,500.00 | 1 | \$196,500.00 |
| Camión Compactador 20 yardas | \$125,950.00 | 4 | \$503,800.00 |
| Camión Compactador 11 yardas | \$125,895.00 | 2 | \$251,790.00 |
| Camión de Arrastre Remolcador | \$134,950.00 | 1 | \$134,950.00 |
| Steel Ejector Closed Top Trailer | \$102,950.00 | 3 | \$308,850.00 |
| Rescue Unit | \$259,995.00 | 1 | \$259,995.00 |
| Total | N/A | 23 | \$3,316,035.00 |

ATTACHMENTS



RIMCO LLC
 PO Box 362529
 San Juan, PR 00936-2529
 Tel. (787) 792-4300
 Fax. (787) 782-1044

Quotation No. 326-17
 May 22, 2017

Sra. Magdalena Arroyo, Directora
 Fondos Federales
 Municipio de Lares
 Lares, Puerto Rico
opmlares111@yahoo.com

"For Budget Purposes"

Complying with your request, we are pleased to quote the following equipment:

| | |
|----------------|---|
| ITEM #1 | NEW CATERPILLAR 926M WHEEL LOADER, YEAR MODEL 2017, with the following specifications: |
| ONE (1) | |

POWERTRAIN

- | | |
|---|---|
| <ul style="list-style-type: none"> Axle seal guards Cat C7.1 ACERT engine -Power by range (high power in range 4) -Turbocharged and after-cooled -Diesel particulate filter Coolant protection to -34C (-29F) Dry type air cleaner Fuel priming pump, automatic Hydraulically driven demand cooling fan -Operator modes (default, TC, Hystat and ice) -Directional shift aggressiveness (fast, medium, Slow) Parking brake, electric S-O-S port, engine, coolant, transmission oil | <ul style="list-style-type: none"> Auto Idle shut down feature -Power modes (standard and performance) -Tier 4 final/Stage IV compliant -Filtered crankcase breather -Selective catalyst reduction Differential lock in front axle Enclosed wet disc full hydraulic brakes Fuel water separator Hydrostatic transmission w/ electronic control -Rimpull control, adjust wheel torque -Creeper control, adjust ground speed Lubed for life drive-shafts Single plane cooling package wide 6 fins per inch density |
|---|---|

HYDRAULICS

- | | |
|---|---|
| <ul style="list-style-type: none"> Automatic lift and bucket kickouts, adjustable in-cab Cylinder damping at kickout and mechanical end stops Hydraulic response setting (fast, medium, slow) S-O-S ports Load sensing hydraulics and steering | <ul style="list-style-type: none"> Bucket and fork modes, adjustable in-cab Fine mode control (fast, medium, slow) in Fork Mode Hydraulic diagnostic connectors and Hydraulic sight gauge, visible Seat mounted hydraulic joystick controls |
|---|---|

ELECTRICAL

- | | |
|---|--|
| <ul style="list-style-type: none"> Alternator, 115-amp, heavy duty Batteries, 1,000 CCA (2) 24 volt system, disconnect switch Halogen work lights front and rear, LED rear stop and turn lights Remote jump start post Rooding lights front and rear | <ul style="list-style-type: none"> 12V power supply in cab (2) Back up alarm Emergency shutdown switch Heavy duty gear reduction starter Product Link PRO w/3 year subscription Resettable main and critical function breakers |
|---|--|

OPERATOR ENVIRONMENT

| | |
|---|---|
| 75 mm (3 in) retractable seatbelt | Automatic temperature control |
| Cab, enclosed ROPS/FOPS pressurized and sound suppressed | Cup holders |
| Ground level cab door release | External heated mirrors w/lower parabolic Gauges |
| -Digital hour meter, odometer and tachometer | -Digital ground speedometer & direction indicator |
| -Engine coolant temperature gauge | -Fuel and diesel exhaust fluid level indicator |
| -Hydraulic oil temperature gauge | Hydraulic control lockout |
| Interior cab lighting, door and dome | Interior rearview mirrors (2) |
| Lunch box storage | Operator warning system indicators |

ALSO EQUIPPED WITH

| | |
|---|---|
| Hyd, 3V, Coupler Ready, Standard Lift Seat, Deluxe | Cab Standard with Air Conditioner Lights, Standard Halogen |
| Radio, Ready | Tires, 20.5R25 MX XHa2 * L3 |
| Fenders, Standard | Counterweight, Heavy |
| Quick Coupler, ISO 23727 | Guard, Windshield |
| Guard, Crankcase | Guard, Driveshaft |
| Jumper Lines, 3 rd Function | Product Link, Cellular PL641 |
| Bucket, MP, 2.1 M3 | |

PRICE DELIVERED TAXES NOT INCLUDED: \$192,000.00

DELIVERY AFTER RECEIPT OF ORDER: To be Discussed


WARRANTY: One (1) year on parts and labor, from date of delivery to your premises. It shall be understood however, that this warranty will apply only and exclusively, to parts found to be defective during that period of time. Breakage due to misuse, abuse or negligence on behalf of the user, shall not be covered by this warranty. *Lifetime Warranty for Ground Engaged Tools; (Teeth and Blades) breakage.*

EXTENDED COVERAGE: 36 MONTHS / 5,000 HOURS ON POWERTRAIN + HYDRAULICS (WHICHEVER OCCURS FIRST), from date of delivery to your premises, on Powertrain + Hydraulics parts and labor. It shall be understood however, that this warranty will apply only and exclusively, to parts found to be defective during that period of time. Breakage due to misuse, abuse or negligence on behalf of user, shall not be covered by this warranty.

- **QUOTE VALID FOR 30 DAYS**

Thank you for the opportunity to quote and trust this proposal meets your requirements.

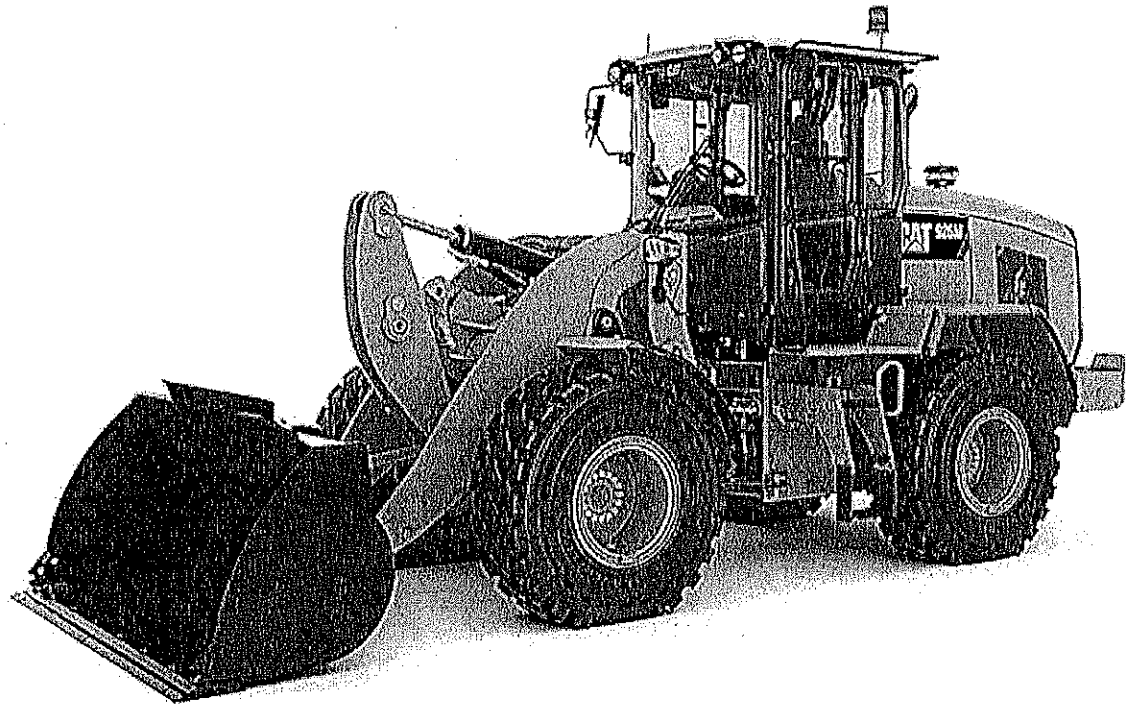
Sincerely,



Hector M. Rodriguez Vazquez
Equipment Sales Manager

/gmpl

/c Juan F. Calzada, Sales Representative-Government (787) 4397-4803 jcalzada@rimcocat.com



Caterpillar 926M Wheel Loader



RIMCO LLC
 PO Box 362529
 San Juan, PR 00936-2529
 Tel. (787) 792-4300
 Fax. (787) 782-1044

Quotation No. 323-17
 May 22, 2017

Sra. Magdalena Arroyo, Directora
 Fondos Federales
 Municipio de Lares
 Lares, Puerto Rico
opmlares111@yahoo.com

"For Budget Purposes"

Complying with your request, we are pleased to quote the following equipment:

ITEM #1
ONE (1) NEW CATERPILLAR MODEL 323FL HYDRAULIC EXCAVATOR,
YEAR MODEL 2017, with the following specifications:

POWERTRAIN

| | |
|---|--|
| Diesel engine, C7.1 certified to EPA Tier4 Final, EU Stage IV, MLIT 2014 - Three selectable power modes capability; HHP, STD and ECO One touch low idle w/Automatic Engine speed Control (AEC) 4600m (15090ft) altitude capability with de-rate from 3000m (9840ft) 115 amp. Alternator Radial seal air filter w/double filter element Capability of using Bio-Diesel fuel(B20) | - After-treatment system: CEM (DOC + DPF + SCR) and DEF System (DEF Tank and DEF Lines) Variable fan speed control with viscous clutch Automatic (programmable) idling shut down functions Three stage fuel filtration system with water separator and indicator 52 deg.C (126F) high ambient cooling capability with de-rate from 48 deg. C (118F) Electric fuel lifting pump |
|---|--|

UNDERCARRIAGE

| | |
|--|--|
| HD track rollers Tie down points on base frame HD bottom guard | Grease lubricated track link (ISO 15818 compliant) Swivel guard |
|--|--|

HYDRAULICS

| | |
|--|--|
| Electric boom regeneration circuit One touch lifting mode Boom and stick drift reduction valve High performance hydraulic return filter (Capsule filter type) | Stick regeneration circuit Automatic two speed travel Reverse swing damping valve CRN compliant accumulator |
|--|--|

ELECTRICAL

| | |
|--|---|
| Maintenance free battery CAT Product Link Boom mounted LH (one) and RH (two) | Centralized electrical disconnect switch 90 seconds programmable time delay working lights (halogen); Storage box mounted (one), b Cab mounted (two) |
|--|---|

OPERATOR ENVIRONMENT

| | |
|--|---|
| Sound suppressed ROPS cab (ISO 12117-2 compliant) with viscous mount | Openable skylight as emergency exit (Dual exit hatch) |
| Openable laminated front upper windshield w/ assist device (except for one piece laminated windshield) | Removable tempered lower windshield with in cab storage bracket (except for one piece windshield) |
| High back seat with air suspension, seat heater and head rest | Fully adjustable seat, console & armrest |
| Full graphic 7inch LCD monitor with distortion free rearview camera picture | 51mm (2 inch) width seat belt |
| 24V radio ready (1DIN size, stereo speakers, antenna-flexible type) | Automatic bi-level air conditioner with pressurized function |
| Washable Floormat | 12V X 2 power supply with sockets (Maximum 10 amp.) |
| Coat hook, Beverage holder, Literature rear storage compartment) | Interior utilities (Interior lighting, holder, Document holding space, & Cab |

SAFETY AND SECURITY

| | |
|--|--|
| RH Hand rail and hand hold (ISO 2867 compliant) | Bolt free service platform with |
| Anti-skid Plate | Neutral lever(lock out) for all controls |
| Ground level accessible secondary engine shutoff switch in cab | Signaling/ Warning horn |
| | Safety hammer for cab evacuation |

OTHER STANDARD EQUIPMENT

| | |
|---|---|
| Engine oil, Fuel, and Hydraulic oil filters grouped for ease of maintenance | Sampling ports for Scheduled Oil Sampling (S.O.S) |
| Tilt up Air to Air After Cooler (ATAAC) and Swing-Out type A/C condenser for easy maintenance | |

ALSO EQUIPPED WITH

| | |
|--------------------------------|-------------------------------|
| Stick, 9'-6" B1 HD CGC | Track, 31" TG HD (GLT) |
| Guard, Track Guide Segmented | Joystick TWJ STP Package |
| Control, CAT Pin Grab Coupler | Front Lines, PGQC |
| Suction Lines, Pump Standard | Lines-QC, Reach Boom |
| Lines-QC, R 9'-6" Stick | Bucket-HD, 48" 1.56 YD3 |
| Side-cutters, Heavy Duty | Tip, Penetration Plus |
| Coupler, Pin Grabber B1 w/Pins | Product Link, Satellite PL631 |
| Instructions, English | |

PRICE DELIVERED TAXES NOT INCLUDED: \$212,000.00

DELIVERY AFTER RECEIPT OF ORDER: To be Discussed


WARRANTY: One (1) year on parts and labor, from date of delivery to your premises. It shall be understood however, that this warranty will apply only and exclusively, to parts found to be defective during that period of time. Breakage due to misuse, abuse or negligence on behalf of the user, shall not be covered by this warranty. *Lifetime Warranty for Ground Engaged Tools; (Teeth and Blades) breakage.*

EXTENDED COVERAGE: 24 MONTHS / 3,000 HOURS ON POWERTRAIN + HYDRAULICS (WHICHEVER OCCURS FIRST), from date of delivery to your premises, on Powertrain + Hydraulics parts and labor. It shall be understood however, that this warranty will apply only and exclusively, to parts found to be defective during that period of time. Breakage due to misuse, abuse or negligence on behalf of user, shall not be covered by this warranty.

- **QUOTE VALID FOR 30 DAYS**

Thank you for the opportunity to quote and trust this proposal meets your requirements.

Sincerely,



Héctor M. Rodríguez Vázquez
Equipment Sales Manager

/gmpl

/c Juan F. Calzada, Sales Representative-Government (787) 4397-4803 jcalzada@rimcocat.com

*Reemplazar excavadora
(3)*



RIMCO LLC
PO Box 362529
San Juan, PR 00936-2529
Tel. (787) 792-4300
Fax. (787) 782-1044

Quotation No. 324-17
May 22, 2017

Sra. Magdalena Arroyo, Directora
Fondos Federales
Municipio de Lares
Lares, Puerto Rico
opmlares111@yahoo.com

"For Budget Purposes"

Complying with your request, we are pleased to quote the following equipment:

ITEM #1
ONE (1) NEW CATERPILLAR 416F2 4X4 BACKHOE LOADER, equipped as follow:

BOOMS, STICKS, AND LINKAGES

- | | |
|---|--|
| 14'4" Center pivot excavator style backhoe with 2-lever control | Boom transport lock |
| Street type stabilizer shoes | Swing transport lock |
| Lift cylinder brace | Bucket level indicator |
| Return-to-dig (automatic bucket positioner) | Self-leveling loader with single lever control |
| Single Tilt Loader | Transmission neutralizer switch |

POWERTRAIN

- | | |
|--|--|
| Cat C4.4, 70KW (Net 87HP / 65kW) | - Direct Injection Turbo Charged Engine, |
| - US EPA Tier4 Final Emissions Compliant | - with ACERT technology. |
| - Selective Catalytic Reduction (SCR) | Water separator |
| Thermal starting aid system | A dry type axial seal air cleaner with |
| - integral precleaner | - automatic dust ejection system |
| - filter condition indicator | Hydraulically boosted multi-plate wet |
| Differential lock | disk brake with- dual pedals & interlock |
| Drive-line parking brake | Torque converter |
| Transmission-four speed manual shift | - neutral safety switch |
| Spin-on filters for | - fuel |
| - engine oil | - transmission oil |
| Outboard Planetary Rear Axles | |

HYDRAULICS

- | | |
|---|-------------------------------------|
| Load sensing, variable flow system with | - 35 gpm axial piston pump |
| 6 micron hydraulic filter | O-ring face seal hydraulic fittings |
| Caterpillar XT-3 hose | Hydraulic oil cooler |
| Flow-Sharing Hydraulic Valves | Hydraulic suction strainer |

ELECTRICAL

- | | |
|----------------------------------|-----------------------------|
| 12 volt electrical start | 150 ampere alternator |
| Horn | Backup alarm |
| Hazard flashers/turn signals | Halogen head lights (2) |
| Halogen rear flood lights (2) | Stop and tail lights |
| Audible system fault alarm | Key start/stop system |
| 880 CCA maintenance free battery | Battery disconnect switch |
| External Power Receptacle (12v) | Remote jump start connector |

OPERATOR ENVIRONMENT

Lighted gauge group
Rear fenders
2-inch retractable seat belt
Air suspension seat

Interior rearview mirror
ROPS A/C CAB
Hand and foot throttle
Coat Strap

FLUIDS

Antifreeze - Extended Life Coolant -30C (-20F)

OTHER STANDARD EQUIPMENT

Hydrostatic power steering
Transport tie-down points
44 gallon capacity
Rubber impact strips on radiator guards
Bumper
Backhoe Safety Manual
Lockable hood

Standard Storage Box
Ground line fill fuel tank with
Ground line fill diesel exhaust fluid
tank with 5 gallon capacity
CD-ROM Parts Manual
Operations and Maintenance Manual
Tire Valve Stem Protection

ALSO EQUIPPED WITH

Counterweight, 530 lbs
Engine, 70KW, C4.4 ACERT
Seat, Vinyl
PT, 4WD, Standard Shift, Mech
Product Link, Cellular, PL641
Worklights (4) Halogen Lamps
Tires, 12.5 80/19.5L-24
Bucket-GP, 89" 1.30YD³
Bucket-HD 24", 6.2 CFT

Stick, Standard, 14FT
Canopy, Base
Hydraulics, GP 5FFC/7BNK
Controls, Backhoe Pattern
Battery, Heavy Duty
Belt, Seat, 2" Suspension
Stabilizer pads, Flip Over
Cutting Edge, Two Piece

PRICE DELIVERED TAXES NOT INCLUDED: \$84,000.00

DELIVERY AFTER RECEIPT OF ORDER: To be Discussed

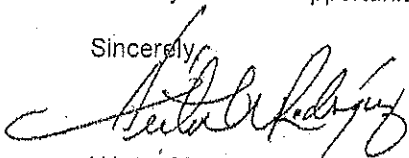
WARRANTY: One (1) year on parts and labor, from the date of delivery to your premises. It shall be understood however, that his warranty will apply only and exclusively, to parts found to be defective during that period of time. Breakage due to misuse, abuse or negligence on behalf of the user, shall not be covered by this warranty.

EXTENDED COVERAGE: 24 MONTHS / 3,000 HOURS ON POWERTRAIN + HYDRAULICS (WHICHEVER OCCURS FIRST), from the date of delivery to your premises, on Powertrain + Hydraulics parts and labor. It shall be understood however, that this warranty will apply only and exclusively, to parts found to be defective during that period of time. Breakage due to misuse, abuse or negligence on behalf of user, shall not be covered by this warranty.

• **QUOTE VALID FOR 30 DAYS**

Thank you for the opportunity to quote and trust this proposal meets your requirements.

Sincerely,



Héctor M. Rodríguez Vázquez
Equipment Sales Manager

/gmpl

/c Juan F. Calzada, Sales Representative-Government (787) 4397-4803 jcalzada@rimcocat.com



Cat[®] 416F2

BACKHOE LOADER

The Cat[®] 416F2 Backhoe Loader delivers performance, increased fuel efficiency, superior hydraulic system and an all new operator station. The 416F2 features the following:

- **Ergonomic Operator Station** – Ample legroom inside the cab makes rotating the seat simple. The air suspension seat provides comfort to the operator while roading.
- **Joystick Controls** – Pilot joysticks are available for additional operator comfort, reduced fatigue and increased productivity. The 416F2 comes standard with mechanical controls.
- **Load Sensing Hydraulics** – The Cat Backhoe Loader's load sensing piston pump provides full hydraulic lifting and digging forces at any engine speed. Variable flow pump matches hydraulic power to work demands.
- **Machine Performance** – The proven Cat C4.4 ACERT[™] engine delivers solid performance and meets Tier 4 Final/Stage IV emission standards by utilizing Selective Catalytic Reduction technology with a diesel oxidation catalyst. The system allows the operator to disconnect the machine, even while the diesel exhaust fluid is being purged from the system.
- **Machine Versatility** – A broad range of performance matched Cat Work Tools make the Cat Backhoe Loader the most versatile machine on the job site. All Backhoe Loaders have standard thumb ready sticks.
- **Dual Lock Coupler** – Cat dual lock coupler is available from the factory with either mechanical or hydraulic operation. The coupler makes work tool changes quick and easy.

Specifications

Engine

| Engine Model | Cat C4.4 ACERT | |
|-----------------------------|----------------|---------------------|
| Gross Power | | |
| SAE J1995 | 71 kW | 95 hp |
| ISO 14396 | 70 kW | 94 hp |
| Rated Net Power @ 2,200 rpm | | |
| SAE J1349 | 65 kW | 87 hp |
| ISO 9249 | 66 kW | 88 hp |
| EEC 80/1269 | 66 kW | 88 hp |
| Net Peak Power @ 1,800 rpm | | |
| SAE J1349 | 79 kW | 106 hp |
| ISO 9249 | 80 kW | 107 hp |
| EEC 80/1269 | 80 kW | 107 hp |
| Bore | 105 mm | 4.13 in |
| Stroke | 127 mm | 5 in |
| Displacement | 4.4 L | 268 in ³ |
| Net Torque Rise @ 1,400 rpm | 56% | |
| Net Peak Torque SAE J1349 | 438 N·m | 323 lbf·ft |

- Engine meets U.S. EPA Tier 4 Final/EU Stage IV emission standards.

Weights*

| Operating Weight | | |
|---|-----------|-----------|
| Minimum | 6898 kg | 15,207 lb |
| Maximum (ROPS Capacity) | 11 000 kg | 24,251 lb |
| Cab, ROPS/FOPS | 163 kg | 359 lb |
| Air Conditioning | 48 kg | 101 lb |
| Four Wheel Drive | 178 kg | 392 lb |
| MP Bucket (0.96 m ³ /1.25 yd ³) (no forks or teeth) | 745 kg | 1,642 lb |
| Extendible Stick | 299 kg | 659 lb |
| Counterweights (Option 1) | 115 kg | 255 lb |
| Counterweights (Option 2) | 240 kg | 530 lb |
| Counterweights (Option 3) | 460 kg | 1,015 lb |

*Specifications shown are for machine equipped with OROPS Canopy, 2WD, standard stick, 0.76 m³ (1.0 yd³) general purpose loader bucket, 610 mm (24 in) standard duty backhoe bucket, 115 kg (255 lb) counterweight and full fuel tank.



416F2 Backhoe Loader

Transmission

Power Shuttle Transmission – Standard

| | | |
|---------------|----------|---------|
| Forward – 1st | 5.4 km/h | 3.4 mph |
| 2nd | 8.9 km/h | 5.5 mph |
| 3rd | 20 km/h | 13 mph |
| 4th | 36 km/h | 23 mph |
| Reverse – 1st | 5.4 km/h | 3.4 mph |
| 2nd | 8.9 km/h | 5.5 mph |
| 3rd | 20 km/h | 13 mph |
| 4th | 36 km/h | 23 mph |

Axle Ratings

| | | |
|-----------------|-----------|-----------|
| Front Axle, 2WD | | |
| Static | 22 964 kg | 50,582 lb |
| Dynamic | 9186 kg | 20,233 lb |
| Front Axle, 4WD | | |
| Static | 22 964 kg | 50,582 lb |
| Dynamic | 9186 kg | 20,233 lb |
| Rear Axle | | |
| Static | 22 964 kg | 50,582 lb |
| Dynamic | 9186 kg | 20,233 lb |

Hydraulic System

| | | |
|---------------------------|-----------------------------|------------|
| Type | Closed Center | |
| Pump Type | Variable Flow, Axial Piston | |
| Pump Capacity @ 2,200 rpm | 132 L/min | 35 gal/min |
| System Pressure – Backhoe | 23 000 kPa | 3,336 psi |
| System Pressure – Loader | 23 000 kPa | 3,336 psi |

Steering

| | | |
|---|-------------|--------|
| Type | Front Wheel | |
| Power Steering | Hydrostatic | |
| Bore | 65 mm | 2.6 in |
| Stroke | 120 mm | 4.7 in |
| Rod Diameter | 36 mm | 1.4 in |
| Axle Oscillation | 11° | |
| Turning Circle – 2WD/4WD (inner wheel not braked) | | |
| Outside, Front Wheels | 8.18 m | 26'10" |
| Outside, Widest Loading Bucket | 10.97 m | 36'0" |

Service Refill Capacities

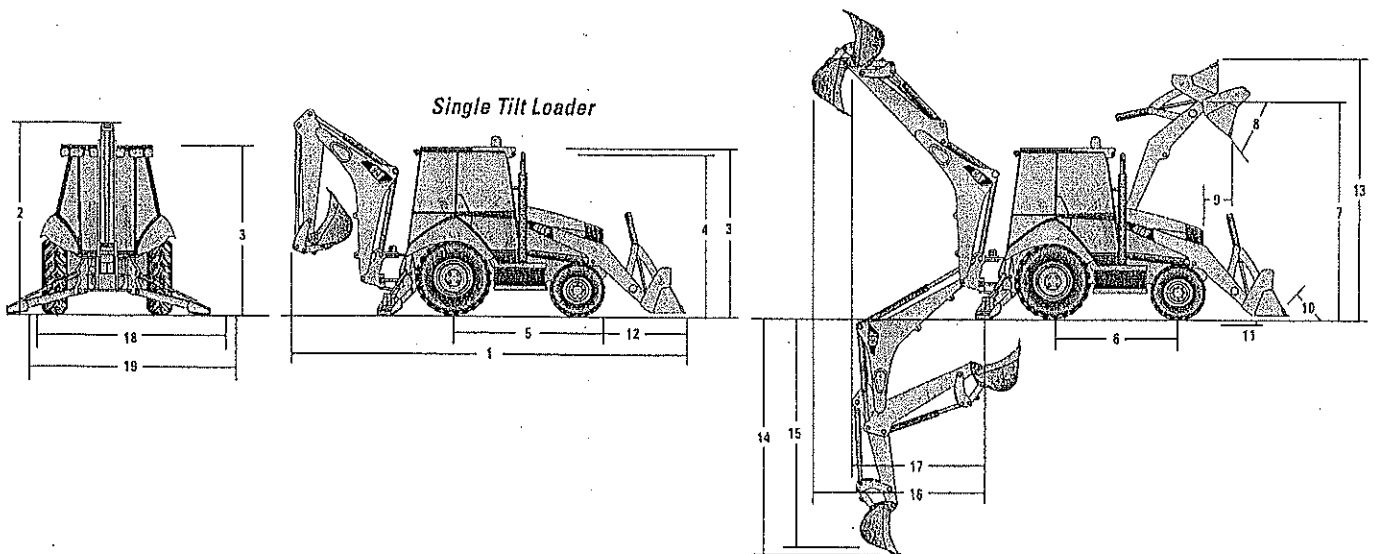
| | | |
|--------------------------------------|--------|----------|
| Cooling System with Air Conditioning | 22 L | 5.8 gal |
| Fuel Tank | 160 L | 42 gal |
| Diesel Exhaust Fluid (DEF) | 19 L | 5 gal |
| Engine Oil with Filter | 8.8 L | 2.3 gal |
| Transmission – Power Shuttle | | |
| 2WD | 15 L | 4 gal |
| 4WD | 15 L | 4 gal |
| Rear Axle | 16.5 L | 4.4 gal |
| Planetaries | 1.7 L | 0.4 gal |
| Front Axle (4WD) | 11 L | 2.9 gal |
| Planetaries | 0.7 L | 0.2 gal |
| Hydraulic System | 90 L | 23.8 gal |
| Hydraulic Tank | 40 L | 10.6 gal |

- Requires ultra-low sulfur fuel ≤ 15 ppm fuel sulfur

Tires

Choices listed as combination of front/rear tires:

- Front: 11L-16 (12 ply) F-3; Rear: 19.5L-24 (12 ply) R4 ATU
- Front: 12.5/80-18 (12 ply) 1-3; Rear: 19.5L-24 (12 ply) ATU
- Front: 12.5/80-18 NHS (12 ply) 1-3; Rear: 21L-24 (16 ply) R4 ATU
- Front: 340-80R 18; Rear: 19.5L-24 (12 ply) R4 ATU



416F2 Backhoe Loader

Dimensions

| | Single Tilt Loader | | | | | | | |
|--|---|--------|--|--------|---|--------|---|--------|
| | 0.76 m ³ (1.0 yd ³) GP Bucket | | 0.96 m ³ (1.25 yd ³) GP Bucket | | 1.0 m ³ (1.31 yd ³) MP Bucket | | 1.00 m ³ (1.31 yd ³) MP Bucket with Forks | |
| 1 Overall Length (Loader on Ground) – Standard Stick | 7027 mm | 23'1" | 7140 mm | 23'5" | 7057 mm | 23'2" | 7057 mm | 23'2" |
| Overall Length (Loader on Ground) – Extendible Stick | 7033 mm | 23'1" | 7145 mm | 23'5" | 7063 mm | 23'2" | 7063 mm | 23'2" |
| Overall Transport Length – Standard Stick | 7085 mm | 23'3" | 7168 mm | 23'6" | 7132 mm | 23'5" | 7132 mm | 23'5" |
| Overall Transport Length – Extendible Stick | 7091 mm | 23'3" | 7174 mm | 23'6" | 7137 mm | 23'5" | 7137 mm | 23'5" |
| 2 Overall Transport Height – Standard Stick | 3577 mm | 11'9" | 3577 mm | 11'9" | 3577 mm | 11'9" | 3577 mm | 11'9" |
| Overall Transport Height – Extendible Stick | 3631 mm | 11'11" | 3631 mm | 11'11" | 3631 mm | 11'11" | 3631 mm | 11'11" |
| Overall Width | 2322 mm | 7'7" | 2322 mm | 7'7" | 2322 mm | 7'7" | 2322 mm | 7'7" |
| 3 Height to Top of Cab/Canopy | 2819 mm | 9'3" | 2819 mm | 9'3" | 2819 mm | 9'3" | 2819 mm | 9'3" |
| 4 Height to Top of Exhaust Stack | 2744 mm | 9'0" | 2744 mm | 9'0" | 2744 mm | 9'0" | 2744 mm | 9'0" |
| Height to Loader Hinge Pin (Transport) | 381 mm | 1'3" | 381 mm | 1'3" | 432 mm | 1'5" | 432 mm | 1'5" |
| Ground Clearance (minimum) | 294 mm | 1'0" | 294 mm | 1'0" | 294 mm | 1'0" | 294 mm | 1'0" |
| 5 Rear Axle Centerline to Front Grill | 2705 mm | 8'10" | 2705 mm | 8'10" | 2705 mm | 8'10" | 2705 mm | 8'10" |
| Front Wheel Tread Gauge | 1895 mm | 6'3" | 1895 mm | 6'3" | 1895 mm | 6'3" | 1895 mm | 6'3" |
| Rear Wheel Tread Gauge | 1714 mm | 5'7" | 1714 mm | 5'7" | 1714 mm | 5'7" | 1714 mm | 5'7" |
| 6 Wheelbase 2WD/4WD | 2200 mm | 7'3" | 2200 mm | 7'3" | 2200 mm | 7'3" | 2200 mm | 7'3" |

Loader Bucket Dimensions and Performance

| | Single Tilt Loader | | | | | | | |
|---|---|---------------------|--|----------------------|---|----------------------|---|----------------------|
| | 0.76 m ³ (1.0 yd ³) GP Bucket | | 0.96 m ³ (1.25 yd ³) GP Bucket | | 1.0 m ³ (1.31 yd ³) MP Bucket | | 1.00 m ³ (1.31 yd ³) MP Bucket with Forks | |
| Capacity (SAE Rated) | 0.76 m ³ | 1.0 yd ³ | 0.96 m ³ | 1.25 yd ³ | 1.0 m ³ | 1.31 yd ³ | 1.0 m ³ | 1.31 yd ³ |
| Overall Bucket Width | 2262 mm | 89 in | 2262 mm | 89 in | 2279 mm | 90 in | 2279 mm | 90 in |
| Lift Capacity at Maximum Height | 3062 kg | 6,751 lb | 2964 kg | 6,535 lb | 2771 kg | 6,108 lb | 2656 kg | 5,855 lb |
| Lift Breakout Force | 47 919 N | 10,772 lbf | 45 326 N | 10,189 lbf | 44 392 N | 9,979 lbf | 42 904 N | 9,645 lbf |
| Tilt Breakout Force | 54 629 N | 12,281 lbf | 45 993 N | 10,339 lbf | 52 674 N | 11,841 lbf | 51 760 N | 11,636 lbf |
| Tipping Load at Breakout Point | 6831 kg | 15,059 lb | 6358 kg | 14,016 lb | 6428 kg | 14,172 lb | 6286 kg | 13,858 lb |
| 7 Maximum Hinge Pin Height | 3474 mm | 11'5" | 3474 mm | 11'5" | 3474 mm | 11'5" | 3474 mm | 11'5" |
| 8 Dump Angle at Full Height | 44° | | 44° | | 44° | | 44° | |
| Dump Height at Maximum Angle | 2824 mm | 9'3" | 2746 mm | 9'0" | 2798 mm | 9'2" | 2798 mm | 9'2" |
| 9 Dump Reach at Maximum Angle | 727 mm | 2'5" | 808 mm | 2'8" | 716 mm | 2'4" | 716 mm | 2'4" |
| 10 Maximum Bucket Rollback at Ground Level | 37° | | 37° | | 38° | | 38° | |
| 11 Digging Depth | 83 mm | 3" | 83 mm | 3" | 110 mm | 4" | 110 mm | 4" |
| Maximum Grading Angle | 116° | | 112° | | 116° | | 116° | |
| Width of Dozer Cutting Edge | N/A | | N/A | | 2262 mm | 7'5" | 2262 mm | 7'5" |
| 12 Grill to Bucket Cutting Edge, Carry Position | 1404 mm | 4'7" | 1487 mm | 4'11" | 1451 mm | 4'9" | 1451 mm | 4'9" |
| 13 Maximum Operating Height | 4206 mm | 13'10" | 4355 mm | 14'3" | 4404 mm | 14'5" | 4878 mm | 16'0" |
| Jaw Opening Maximum | N/A | | N/A | | 790 mm | 2'7" | 790 mm | 2'7" |
| Bucket Jaw Clamping Force | N/A | | N/A | | 50 600 N | 11,375 lbf | 50 600 N | 11,375 lbf |
| Weight (does not include teeth or forks) | 384 kg | 847 lb | 451 kg | 994 lb | 745 kg | 1,642 lb | 915 kg | 2,017 lb |

Backhoe Dimensions and Performance

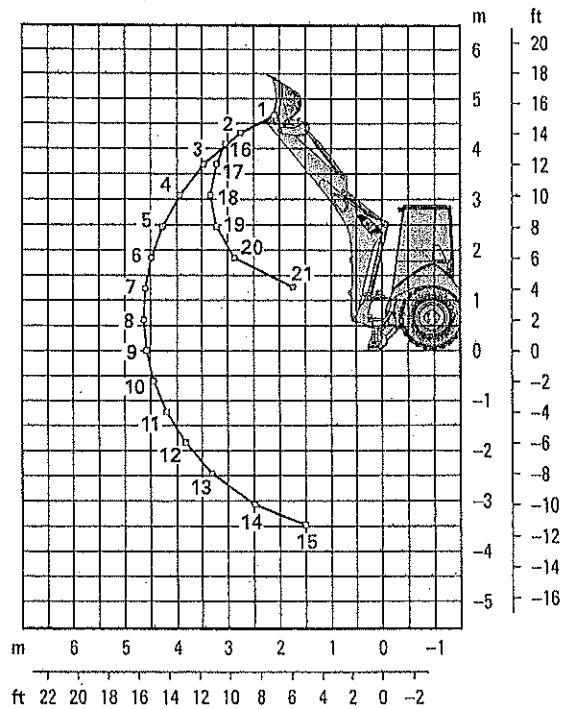
| | Standard Stick | | E-Stick Retracted | | E-Stick Extended | |
|---|----------------|------------|-------------------|------------|------------------|------------|
| 14 Digging Depth, SAE (max.) | 4348 mm | 14'3" | 4389 mm | 14'5" | 5441 mm | 17'11" |
| 15 Digging Depth, 610 mm (2 ft) Flat Bottom | 4309 mm | 14'2" | 4350 mm | 14'4" | 5404 mm | 17'10" |
| Reach from Rear Axle Centerline at Ground Line | 6702 mm | 22'1" | 6738 mm | 22'2" | 7742 mm | 25'6" |
| 16 Reach from Swing Pivot at Ground Line | 5612 mm | 18'5" | 5648 mm | 18'7" | 6652 mm | 21'10" |
| Maximum Operating Height | 5525 mm | 18'2" | 5549 mm | 18'3" | 6286 mm | 20'8" |
| Loading Height | 3643 mm | 11'11" | 3600 mm | 11'9" | 4170 mm | 13'7" |
| 17 Loading Reach | 1838 mm | 6'0" | 1925 mm | 6'4" | 2840 mm | 9'4" |
| Swing Arc | 180° | | 180° | | 180° | |
| Bucket Rotation | 205° | | 205° | | 205° | |
| 18 Stabilizer Spread, Operating Position (center) | 3310 mm | 10'10" | 3310 mm | 10'10" | 3310 mm | 10'10" |
| Stabilizer Spread, Operating Position (outside) | 3770 mm | 12'4" | 3770 mm | 12'4" | 3770 mm | 12'4" |
| Stabilizer Spread, Transport Position | 2322 mm | 7'7" | 2322 mm | 7'7" | 2322 mm | 7'7" |
| Bucket Dig Force | 59 118 N | 13,290 lbf | 58 287 N | 13,103 lbf | 58 287 N | 13,103 lbf |
| Stick Dig Force | 32 378 N | 7,279 lbf | 32 421 N | 7,289 lbf | 23 796 N | 5,350 lbf |

416F2 Backhoe Loader

Backhoe Lift Capacity

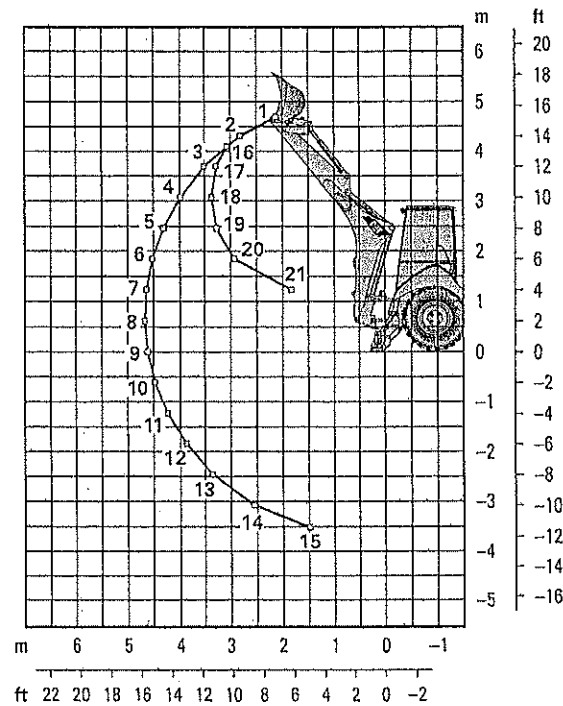
Cat 416F2 Standard Stick

| Boom Lifting | kg | lb |
|---------------|------|--------|
| 1 | 1296 | 2,851 |
| 2 | 1410 | 3,101 |
| 3 | 1419 | 3,123 |
| 4 | 1379 | 3,033 |
| 5 | 1326 | 2,917 |
| 6 | 1271 | 2,797 |
| 7 | 1218 | 2,680 |
| 8 | 1168 | 2,569 |
| 9 | 1121 | 2,466 |
| 10 | 1078 | 2,372 |
| 11 | 1039 | 2,286 |
| 12 | 1006 | 2,213 |
| 13 | 981 | 2,157 |
| 14 | 979 | 2,153 |
| Stick Lifting | kg | lb |
| 16 | 1312 | 2,885 |
| 17 | 1849 | 4,068 |
| 18 | 2307 | 5,075 |
| 19 | 2400 | 5,280 |
| 20 | 2790 | 6,137 |
| 21 | 5561 | 12,234 |



Cat 416F2 Extendible Stick – Retracted

| Boom Lifting | kg | lb |
|---------------|------|--------|
| 1 | 1117 | 2,457 |
| 2 | 1214 | 2,670 |
| 3 | 1212 | 2,665 |
| 4 | 1166 | 2,566 |
| 5 | 1111 | 2,444 |
| 6 | 1054 | 2,319 |
| 7 | 999 | 2,197 |
| 8 | 946 | 2,082 |
| 9 | 897 | 1,974 |
| 10 | 852 | 1,873 |
| 11 | 809 | 1,780 |
| 12 | 771 | 1,696 |
| 13 | 738 | 1,623 |
| 14 | 718 | 1,580 |
| 15 | 767 | 1,687 |
| Stick Lifting | kg | lb |
| 16 | 1169 | 2,572 |
| 17 | 1694 | 3,726 |
| 18 | 2107 | 4,634 |
| 19 | 2183 | 4,802 |
| 20 | 2533 | 5,573 |
| 21 | 4983 | 10,963 |



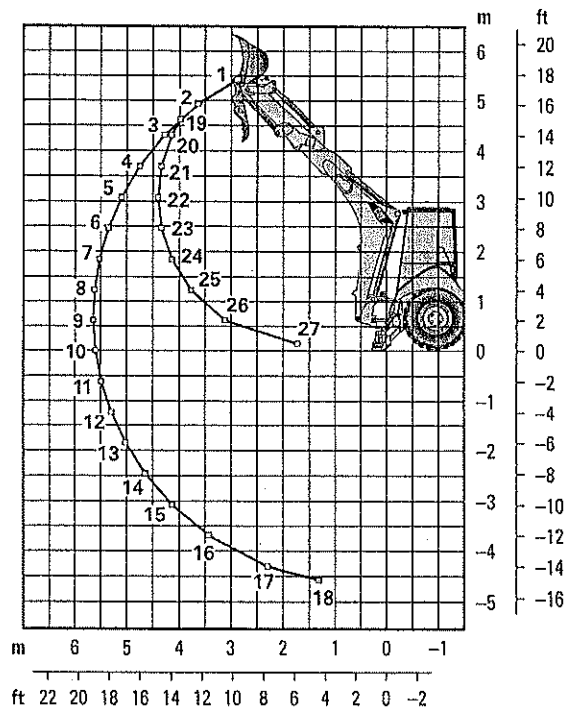
Lift Capacities are over-end values. Machine equipped with 4WD, OROPS, 0.76 m³ (1.00 yd³) general purpose bucket and no counterweight. Extendible stick includes 460 kg (1,015 lb) counterweight.

416F2 Backhoe Loader

Backhoe Lift Capacity

Cat 416F2 Extendible Stick – Extended

| Boom Lifting | kg | lb |
|---------------|------|--------|
| 1 | 617 | 1,357 |
| 2 | 750 | 1,650 |
| 3 | 797 | 1,752 |
| 4 | 802 | 1,765 |
| 5 | 791 | 1,741 |
| 6 | 770 | 1,695 |
| 7 | 750 | 1,649 |
| 8 | 726 | 1,597 |
| 9 | 702 | 1,544 |
| 10 | 679 | 1,493 |
| 11 | 657 | 1,445 |
| 12 | 637 | 1,401 |
| 13 | 620 | 1,363 |
| 14 | 607 | 1,334 |
| 15 | 601 | 1,322 |
| 16 | 612 | 1,347 |
| 17 | 699 | 1,537 |
| 18 | 1030 | 2,267 |
| Stick Lifting | kg | lb |
| 19 | 552 | 1,214 |
| 20 | 735 | 1,617 |
| 21 | 987 | 2,171 |
| 22 | 1162 | 2,556 |
| 23 | 1307 | 2,876 |
| 24 | 1460 | 3,212 |
| 25 | 1679 | 3,694 |
| 26 | 2192 | 4,823 |
| 27 | 5301 | 11,662 |



Lift Capacities are over-end values. Machine equipped with 4WD, OROPS, 0.76 m³ (1.00 yd³) general purpose bucket and no counterweight. Extendible stick includes 460 kg (1,015 lb) counterweight.

416F2 Backhoe Loader

Counterweights (Minimum Counterweight Recommendations)

| Standard Stick | | | |
|----------------|-------------|------------------|-----|
| Loader Bucket | Power Train | kg | lb |
| GP | 2WD | 240 | 530 |
| GP | 4WD | 115 | 255 |
| MP | 2WD/4WD | no counterweight | |

Extendible Stick

| Loader Bucket | Power Train | kg | lb |
|---------------|-------------|-----|-------|
| GP | 2WD/4WD | 460 | 1,015 |
| MP | 2WD | 240 | 530 |
| MP | 4WD | 115 | 255 |

Backhoe Buckets (With weld on adapters and pin-on teeth)

| Standard Duty | | | | | | |
|---------------|----|----------------|-----------------|--------|-----|--------------|
| Width | | Rated Capacity | | Weight | | No. of Teeth |
| mm | in | L | ft ³ | kg | lb | |
| 305 | 12 | 80 | 2.8 | 111 | 245 | 3 |
| 457 | 18 | 120 | 4.2 | 122 | 268 | 4 |
| 610 | 24 | 180 | 6.2 | 141 | 291 | 5 |
| 762 | 30 | 230 | 8.1 | 157 | 345 | 5 |
| 914 | 36 | 290 | 10.2 | 176 | 388 | 6 |

| Heavy Duty | | | | | | |
|------------|----|----------------|-----------------|--------|-----|--------------|
| Width | | Rated Capacity | | Weight | | No. of Teeth |
| mm | in | L | ft ³ | kg | lb | |
| 305 | 12 | 80 | 2.8 | 121 | 266 | 3 |
| 406 | 16 | 110 | 3.9 | 128 | 282 | 3 |
| 457 | 18 | 120 | 4.2 | 135 | 299 | 4 |
| 610 | 24 | 180 | 6.2 | 151 | 333 | 5 |
| 762 | 30 | 230 | 8.1 | 177 | 391 | 5 |
| 914 | 36 | 290 | 10.2 | 201 | 443 | 6 |

| Soil Excavation | | | | | | |
|-----------------|----|----------------|-----------------|--------|-----|--------------|
| Width | | Rated Capacity | | Weight | | No. of Teeth |
| mm | in | L | ft ³ | kg | lb | |
| 457 | 18 | 180 | 6.4 | 155 | 341 | 4 |
| 610 | 24 | 240 | 8.5 | 182 | 402 | 5 |
| 762 | 30 | 320 | 11.3 | 206 | 454 | 5 |
| 914 | 36 | 380 | 13.4 | 233 | 513 | 6 |

| Heavy Duty Rock | | | | | | |
|-----------------|----|----------------|-----------------|--------|-----|--------------|
| Width | | Rated Capacity | | Weight | | No. of Teeth |
| mm | in | L | ft ³ | kg | lb | |
| 305 | 12 | 70 | 2.5 | 127 | 279 | 3 |
| 457 | 18 | 130 | 4.6 | 146 | 322 | 4 |
| 610 | 24 | 200 | 7.0 | 174 | 381 | 5 |
| 762 | 30 | 270 | 9.5 | 197 | 434 | 5 |
| 914 | 36 | 330 | 11.7 | 224 | 493 | 6 |

| Coral | | | | | | |
|-------|----|----------------|-----------------|--------|-----|--------------|
| Width | | Rated Capacity | | Weight | | No. of Teeth |
| mm | in | L | ft ³ | kg | lb | |
| 305 | 12 | 60 | 2.1 | 134 | 295 | 4 |
| 457 | 18 | 100 | 3.5 | 155 | 341 | 6 |
| 610 | 24 | 140 | 4.9 | 182 | 402 | 8 |
| 762 | 30 | 190 | 6.7 | 210 | 463 | 10 |

| Heavy Duty – Pin Lock | | | | | | |
|-----------------------|----|----------------|-----------------|--------|-----|--------------|
| Width | | Rated Capacity | | Weight | | No. of Teeth |
| mm | in | L | ft ³ | kg | lb | |
| 305 | 12 | 96 | 3.4 | 113 | 249 | 3 |
| 406 | 16 | 123 | 4.3 | 131 | 288 | 3 |
| 457 | 18 | 139 | 4.9 | 139 | 307 | 4 |
| 610 | 24 | 207 | 7.3 | 168 | 370 | 5 |
| 762 | 30 | 275 | 9.7 | 194 | 428 | 5 |
| 914 | 36 | 345 | 12.2 | 224 | 494 | 6 |

| High Capacity – Pin Lock | | | | | | |
|--------------------------|----|----------------|-----------------|--------|-----|--------------|
| Width | | Rated Capacity | | Weight | | No. of Teeth |
| mm | in | L | ft ³ | kg | lb | |
| 305 | 12 | 96 | 4.6 | 113 | 287 | 3 |
| 406 | 16 | 123 | 5.6 | 131 | 327 | 3 |
| 457 | 18 | 139 | 6.5 | 139 | 346 | 4 |
| 610 | 24 | 207 | 9.6 | 168 | 414 | 5 |
| 762 | 30 | 275 | 12.9 | 194 | 475 | 5 |
| 914 | 36 | 345 | 16.2 | 224 | 543 | 6 |

STANDARD EQUIPMENT

- Air cleaner
- Alarm, back-up
- Audible system fault alarm
- Backhoe controls, mechanical two lever
- Battery, maintenance-free, 880 CCA
- Battery disconnect switch
- Battery remote jumpstart
- Boom transport lock
- Brace, lift cylinder
- Brake, secondary parking
- Brakes, hydraulically boosted, oil disc, dual pedals, interlocking
- Bucket level indicator
- Canopy, ROPS/FOPS
- Coat restraint
- Coolant/antifreeze, extended life
- Counterweight, bumper
- Dome light (cab only)
- Diagnostic port for engine
- Differential lock, loader joystick
- Drink holders, two
- Engine, Cat C4.4 ACERT (Direct Injection Turbocharged), meets Tier 4 Final/Stage IV emission standards, selective catalytic reduction, diesel oxidation catalyst (DOC)
- Engine enclosure, sound suppression removal panels
- Face seals, O-ring
- Fan, suction and guard
- Fast reversing shuttle, all gears
- Fenders, rear
- Filters, spin-on: fuel, engine oil, transmission oil, water separator
- Filters, bowl and cartridge: hydraulic fluid
- Flashing hazards/signal lights
- Floor mat
- Fuel tank, fully enclosed
- Fully hinged front grill for cooling package cleaning access
- Gauge cluster: coolant temperature, fuel level, torque converter temperature, DEF level
- Ground level fuel fill and DEF fill
- High ambient cooling package
- Hood lock, inside cab
- Hydraulic hose, XT™
- Hydraulic oil cooler
- Hydraulic oil level sight gauge
- Hydraulic valve, hydrostatic steering
- Hydraulic valves, loader 2 function
- Hydraulic valves, backhoe 4 function
- Hydraulics, load sensing with variable displacement piston pump
- Indicator lights: wait to start, water in fuel, engine warning, warning lamp, emissions module malfunction, low battery/charging system warning, high hydraulic oil temperature: LCD warnings: engine oil pressure, machine locked, service due, air filter blocked, high coolant temperature, auto idle shutdown, high torque converter temperature, hydraulic filter bypass
- Instrument panel lights
- Key start/stop system
- LCD screen: engine speed, hour meter, gear/direction, battery voltage, hydraulic oil temperature, torque converter temperature, coolant temperature, trip totals (fuel and hours), lifetime totals (fuel and hours), operator settings (units, brightness, programmable hoe auxiliary flow), service mode diagnostics, maintenance intervals, ECM/system info
- Lights, working (2 front, 2 rear)
- Loader, self-leveling, return-to-dig and transmission disconnect switch
- Loader, single tilt
- Mechanical two lever controls
- Mirror, rearview
- Open circuit breather
- Power receptacle, 12 volt, 2 internal, 1 external
- Power steering, hydrostatic
- Seat belt, retractable, 51 mm (2 in)
- Socket, two roof
- Stabilizer shoes, street
- Steering knob
- Seat, air suspension, fabric or vinyl cover, with armrest
- Starting system, glow plugs
- Steering, hydrostatic
- Storage compartment, lockable
- Storage tray
- Stop and tail lights
- Swing transport lock
- Tilt steering column
- Tires
- Toolbox, external, lockable
- Torque converter
- Throttle, hand and foot, electronic
- Transmission, four speed, syncromesh
- Transmission neutralizer switch
- Transport tie-downs
- Two Wheel Drive
- Vandalism locks, four
- Warning horn, electric

416F2 Backhoe Loader

OPTIONAL EQUIPMENT

- Backhoe controls, pilot joysticks
- Battery, additional, 880 CCA
- Cab, standard
- Cold weather fuel (-30° C/-22° F)
- Cold weather package, including additional battery, engine block heater, radiator antifreeze (-50° C/-58° F), cold weather fuel (-30° C/-22° F) and mounting for an ether bottle
- Counterweights, 115 kg (255 lb), 240 kg (530 lb) or 460 kg (1,015 lb)
- Fenders, front with integral steps
- Four Wheel Drive
- Guard, boom protection plate
- Guard, stabilizer, rock
- Hydraulic valves, loader (3rd valve for GP, MP or Quick Coupler)
- Hydraulic valves, backhoe (5th and 6th function)
- Hydraulic lines, combined function auxiliary
- Product Link™, satellite, PL631E
- Product Link, cellular, PL6411
- Quick Coupler, hydraulic, dual lock
- Quick Coupler, manual, dual lock
- Quick Coupler, pin lock
- Radio and CD player
- Radio and-CD player, Bluetooth
- Ride Control
- Rotating beacon, magnetic mount
- Seat belt, 75 mm (3 in)
- Security system keypad
- Stabilizer pads, grouser type
- Stabilizer pads, reversible
- Stick, extendible
- Storage box
- Vandalism protection, gauge cover
- Work Tool Attachments such as buckets, forks, material handling arms, augers, hammers, brooms, cold planers and vibratory plate compactors. See your Cat dealer for more information.

For more complete information on Cat products, dealer services, and industry solutions, visit us on the web at www.cat.com

AEHQ7373 (11-14)

© 2014 Caterpillar
All Rights Reserved
Printed in U.S.A.

Materials and specifications are subject to change without notice. Featured machines in photos may include additional equipment. See your Cat dealer for available options.

CAT, CATERPILLAR, SAFETY, CAT.COM, their respective logos, "Caterpillar Yellow" and the "Power Edge" trade dress, as well as corporate and product identity used herein, are trademarks of Caterpillar and may not be used without permission.





RIMCO LLC
 PO Box 362529
 San Juan, PR 00936-2529
 Tel. (787) 792-4300
 Fax. (787) 782-1044

Quotation No. 325-17
 May 22, 2017

Sra. Magdalena Arroyo, Directora
 Fondos Federales
 Municipio de Lares
 Lares, Puerto Rico
opmlares111@yahoo.com

"For Budget Purposes"

Complying with your request, we are pleased to quote the following equipment:

ITEM #1
ONE (1) NEW CATERPILAR D5K2 XL TRACK TYPE TRACTOR, YEAR MODEL 2017,
 with the following specification:

POWERTRAIN

| | |
|---|--|
| Caterpillar C4.4 ACERT diesel engine turbocharged, EPA Tier 4 Final & EU Stage IV Certified Engine with after-treatment | Aftercooler, Air to Air (ATAAC) |
| Air cleaner with precleaner, automatic | Aluminum bar plate cooling system (radiator, powertrain) |
| Dual path, closed-loop, hydrostatic transmission | Electric Fuel priming pump |
| dust ejection and under-hood intake | Fuel/water separator |
| | Automatic Traction Control |

UNDERCARRIAGE

| | |
|-------------------------------------|----------------------------|
| Salt undercarriage (40 - section) | 6 roller track frame |
| Track rollers, lifetime lubricated | Carrier rollers |
| Track adjusters, hydraulic | Guards, Front/Rear guiding |

HYDRAULICS

| | |
|------------------------|--------------------------------------|
| 3 valve hydraulics | Single lever, three function control |
| Hydraulic pump and oil | Stable Blade control |

ELECTRICAL

| | |
|---|---|
| Alternator, 120 Amp, heavy duty brushless | Alarm, backup |
| Horn, electric | Batteries HD, maintenance free, 1000 CCA. |
| Diagnostic connector | Starter electric 12V |

OPERATOR ENVIRONMENT

| | |
|--|---|
| ROPS/FOPS Canopy | Seat air suspended, cloth or vinyl |
| Seatbelt, retractable 3" (76mm) | Foot pads, dash |
| Electronic Monitoring System with gauge for: | engine coolant temperature, |
| Hydraulic oil temperature | Fuel level, diesel exhaust fluid (DEF) |
| Travel speed limiter, electronic | Engine RPM and gear display |
| Hour meter, electronic | Engine air cleaner service indicator, |
| Water-in-fuel indicator, electronic | Electronic Security System |
| Throttle switch, rotary | Eco mode |
| Controls, seat mounted, fore/aft adjustment | Armrests, adjustable |
| Mirror, rearview, inside | Single pedal combining deceleration and |
| Independent forward/reverse speed | braking functions settings |

Powerport, 12 volt
Storage compartment
Floor mat, rubber, heavy duty

Coat hook
Cup holder

FLUIDS

Antifreeze, Extended life coolant (-37C)

OTHER STANDARD EQUIPMENT

C - Frame, variable pitch link, hyd. cylinders & lines
Front pull device
Ecology drains (engine, powertrain and
implement oil, and engine coolant)
Vandalism protection

Engine enclosures
Rigid drawbar
Scheduled oil sampling ports (engine,
powertrain implement oil)
Heavy duty crankcase guard

ALSO EQUIPPED WITH

Undercarriage SALT
Lights, 6
Cab, ROPS with Air Conditioner
Hydraulics, 4 Valve
Grill, Radiator
Blade, D5K XL, Accugrade
Drawbar, Standard

Track, 508MM (20") MS, SALT
Product Link, Cellular PL641
Seat Cloth
Guard, Belly, XL
Engine, EPA 4F, EU IV, MLIT 5
Guard, Track Roller, Full, SALT

PRICE DELIVERED TAXES NOT INCLUDED: \$158,000.00

DELIVERY AFTER RECEIPT OF ORDER: To be Discussed

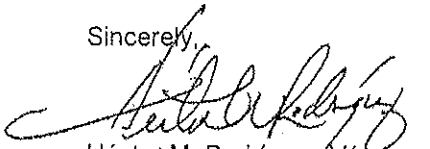
WARRANTY: One (1) year on parts and labor, from date of delivery to your premises. It shall be understood however, that this warranty will apply only and exclusively, to parts found to be defective during that period of time. Breakage due to misuse, abuse or negligence on behalf of the user, shall not be covered by this warranty.

EXTENDED COVERAGE: 24 MONTHS / 3,000 HOURS ON POWERTRAIN + HYDRAULICS (WHICHEVER OCCURS FIRST), from date of delivery to your premises, on Powertrain + Hydraulics parts and labor. It shall be understood however, that this warranty will apply only and exclusively, to parts found to be defective during that period of time. Breakage due to misuse, abuse or negligence on behalf of user, shall not be covered by this warranty.

- **QUOTE VALID FOR 30 DAYS**

Thank you for the opportunity to quote and trust this proposal meets your requirements.

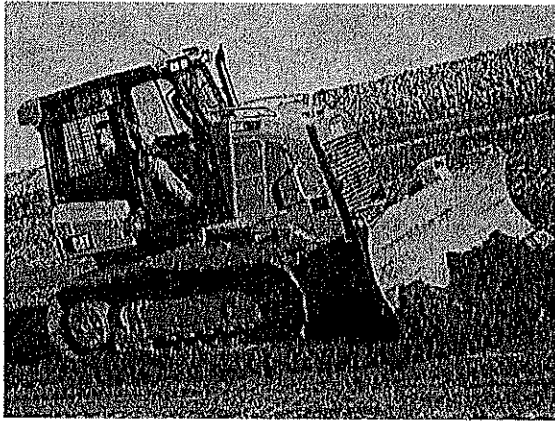
Sincerely,



Héctor M. Rodríguez Vázquez
Equipment Sales Manager

/gmpl

/c Juan F. Caizada, Sales Representative-Government (787) 4397-4803 jcaizada@rimcocat.com



Cat® D5K2

TRACK-TYPE TRACTOR

FEATURES:

- **Slope Indicate** – New grade control feature provides you slope of blade in cross slope direction and mainfall (fore/aft) direction without having to estimate.
- **Slope Assist** – New optional grade control feature which helps you more easily achieve the desired blade mainfall and cross slope automatically.
- **Stable Blade** – New blade control feature helps you obtain a finish grade with less operator effort.
- **Automatic Traction Control** – New traction control feature automatically reduces track slip without having to lift blade providing improved productivity and reduced undercarriage wear for lower operating costs.
- **Eco Mode** – New engine throttle settings reduce fuel consumption up to 20% to save you more money.
- **Heated and Ventilated Seat** – Experience a new level of comfort in all climates with the new optional heated and ventilated air suspension seat.
- **Power Pitch Blade** – This option lets the operator easily adjust the blade pitch to optimize productivity.
- **Engine** – Cat® C4.4 ACERT™ diesel engine meets U.S. EPA Tier 4 Final/ EU Stage IV/Japan 2014 (Tier 4 Final) emission standards.
- **Heated, Seat-Mounted Controls** – Heated joysticks (optional) offer even greater comfort in cold climates.
- **AccuGrade™** – Optional grade control system enables operators to cut and fill to grade with increased accuracy, minimizing the need for traditional stakes and grade checkers. Large, 177 mm (7"), AccuGrade monitor is built into the machine's dash for easy viewing during operation.
- **Undercarriage** – Choice of undercarriage to give you the lowest costs per hour. Select either the standard sealed and lubricated track (SALT) undercarriage or the innovative SystemOne™ undercarriage.

Specifications

Engine

| | | |
|-----------------------------|----------------|---------------------|
| Engine Model | Cat C4.4 ACERT | |
| Rated Net Power @ 2,200 rpm | | |
| SAE J1349 | 77.6 kW | 104 hp |
| ISO 9249/EEC 80/1269 | 77.6 kW | 104 hp |
| Bore | 105 mm | 4.13 in |
| Stroke | 127 mm | 5 in |
| Displacement | 4.4 L | 269 in ³ |

- Engine meets Tier 4 Final/Stage IV/Japan 2014 (Tier 4 Final) emission standards.

Weights

| | | |
|--------------------------------------|---------|-----------|
| Operating Weight – XL | 9214 kg | 20,313 lb |
| Operating Weight – LGP | 9522 kg | 20,992 lb |
| Operating Weight – LGP, 762 mm/30 in | 9726 kg | 21,442 lb |

- Specifications shown are for machine equipped with dozer blade, canopy ROPS, back-up alarm, operator, coolant, lubricants and full fuel tank.

Cab

| | |
|-------------------|---|
| Sound Levels: | |
| ISO 6396:2008 | 77 dB(A) |
| SAE J1166 FEB2008 | 78 dB(A) |
| ROPS | SAE J397-DCT95, SAE J1040-May94, ISO 3471-94, ISO 3164 2008 |
| FOPS | SAE J231-JAN81, ISO 3449 2005 Level III |

Transmission

| | | |
|--------------------------------|------------|-----------|
| Drive Pumps | 1 | |
| Track Motors | 2 | |
| Relief Valve Settings | 48 500 kPa | 7,033 psi |
| Maximum Travel Speed – Forward | 9 km/h | 5.6 mph |
| Maximum Travel Speed – Reverse | 10 km/h | 6.2 mph |

Undercarriage

| | | |
|--|------------------------|-----------------------|
| Number of Rollers (each side) | 7 | |
| Number of Shoes (each side) – Sealed and Lubricated Track (SALT) Undercarriage | 40 | |
| Number of Shoes (each side) – SystemOne Undercarriage | 36 | |
| Shoe Width – XL | 510 mm | 20 in |
| Shoe Width – LGP | 660 mm | 26 in |
| Shoe Width – LGP, 762 mm (30 in) | 762 mm | 30 in |
| Length of Track on Ground – XL | 2310 mm | 91 in |
| Length of Track on Ground – LGP | 2310 mm | 91 in |
| Length of Track on Ground – LGP, 762 mm (30 in) | 2310 mm | 91 in |
| Track Gauge – XL | 1600 mm | 63 in |
| Track Gauge – LGP | 1750 mm | 69 in |
| Track Gauge – LGP, 762 mm (30 in) | 1860 mm | 73.2 in |
| Ground Contact Area – XL | 23 562 cm ² | 3,652 in ² |
| Ground Contact Area – LGP | 30 492 cm ² | 4,726 in ² |
| Ground Contact Area – LGP, 762 mm (30 in) | 35 574 cm ² | 5,514 in ² |
| Ground Pressure – XL | 38.6 kPa | 5.6 psi |
| Ground Pressure – LGP | 31.1 kPa | 4.5 psi |
| Ground Pressure – LGP, 762 mm (30 in) | 27.1 kPa | 3.93 psi |



D5K2 Track-Type Tractor

Service Refill Capacities

| | | |
|---------------------------------|--------|----------|
| Fuel Tank | 195 L | 51.5 gal |
| Crankcase and Filter | 11 L | 2.91 gal |
| Final Drives, XL (each side) | 10 L | 2.6 gal |
| Final Drives, LGP (each side) | 10 L | 2.6 gal |
| Cooling System | 22.4 L | 5.92 gal |
| Transmission/Hydraulic Tank | 59.5 L | 15.7 gal |
| Diesel Exhaust Fluid (DEF) Tank | 19 L | 4.9 gal |

Hydraulic Controls

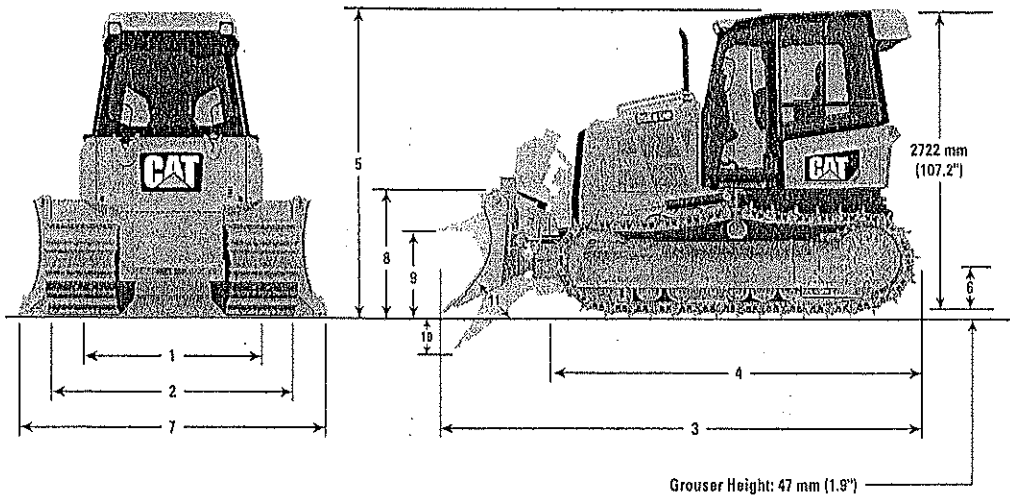
| | | |
|-----------------------|------------|--------------|
| Pump Output | 68.0 L/min | 17.7 gal/min |
| Relief Valve Settings | 20 600 kPa | 2,988 psi |

Ripper

| | | |
|------------------------------------|---------------|----------|
| Type | Parallelogram | |
| Number of Shanks | 3 | |
| Maximum Digging Depth | 337.5 mm | 13.3 in |
| Maximum Reach at Ground Line | 555 mm | 21.9 in |
| Maximum Ground Clearance Under Tip | 448 mm | 17.6 in |
| Overall Width | 1710 mm | 67.3 in |
| Height | 165 mm | 6.5 in |
| Weight | 554 kg | 1,222 lb |

Winch

| | | |
|-----------------------------------|-------------|------------|
| Weight | 610 kg | 1,345 lb |
| Winch Drive | Hydrostatic | |
| Control | Hydraulic | |
| Speed | Variable | |
| Winch Length | 705 mm | 27.76 in |
| Overall Width | 741 mm | 29.2 in |
| Drum Diameter | 254 mm | 10 in |
| Drum Width | 274 mm | 10.8 in |
| Throat Clearance | 171.5 mm | 6.75 in |
| Rope Diameter – recommended | 16 mm | 0.63 in |
| Rope Diameter – optional | 19 mm | 0.75 in |
| Drum Capacity – recommended cable | 113 m | 371 ft |
| Drum Capacity – optional cable | 78 m | 256 ft |
| Maximum Line Pull – bare drum | 18 144 kg | 40,000 lb |
| Maximum Line Pull – full drum | 11 340 kg | 25,000 lb |
| Maximum Line Speed – bare drum | 40 m/min | 131 ft/min |
| Maximum Line Speed – full drum | 63 m/min | 207 ft/min |



Dimensions

| | XL | | LGP | | LGP, 770 mm (30 in) shoes | |
|---|---------------------|----------------------|---------------------|----------------------|---------------------------|----------------------|
| 1 Track Gauge | 1600 mm | 63 in | 1750 mm | 68.9 in | 1860 mm | 73.2 in |
| 2 Width of Tractor (standard shoes, no blade) | 2110 mm | 83.1 in | 2410 mm | 94.9 in | 2630 mm | 103.5 in |
| 3 Overall Length (with blade) | 4309 mm | 170.1 in | 4309 mm | 169.1 in | 4309 mm | 169.1 in |
| 4 Length of Basic Tractor (without blade) | 3265 mm | 128.5 in | 3265 mm | 128.5 in | 3265 mm | 128.5 in |
| 5 Tractor Height | 2769 mm | 109 in | 2769 mm | 109 in | 2769 mm | 109 in |
| 6 Ground Clearance | 332 mm | 13 in | 332 mm | 13 in | 332 mm | 13 in |
| BLADE | | | | | | |
| | | XL | | Intermediate | | LGP |
| 7 Blade Width | 2782 mm | 109.5 in | 2921 mm | 115 in | 3220 mm | 126.7 in |
| 8 Blade Height | 1073 mm | 42.2 in | 1010 mm | 39.8 in | 1010 mm | 39.8 in |
| 9 Blade Lift Height | 767 mm | 30.2 in | 767 mm | 30.2 in | 767 mm | 30.2 in |
| 10 Digging Depth | 586 mm | 23.1 in | 572 mm | 22.5 in | 572 mm | 22.5 in |
| 11 Blade Cutting Edge Angle, Adjustable | 52° to 58° | | 52° to 58° | | 52° to 58° | |
| Maximum Tilt | 402 mm | 15.8 in | 448 mm | 17.6 in | 448 mm | 17.6 in |
| Maximum Angle (either side) | 25° | | 25° | | 25° | |
| Blade Width at Maximum Angle | 2636 mm | 103.8 in | 2669 mm | 105.1 in | 2940 mm | 115.8 in |
| Blade Capacity (SAE) | 2.19 m ³ | 2.86 yd ³ | 2.09 m ³ | 2.73 yd ³ | 2.34 m ³ | 3.06 yd ³ |

STANDARD EQUIPMENT

ELECTRICAL

- Alternator, 12 volt, 120 Amp, heavy duty brushless
- Alarm, backup
- Batteries (2), heavy duty, maintenance free, 2,000 CCA
- Diagnostic connector
- Horn, electric
- Lights, halogen, 2 front and 2 rear
- Starter, electric, 12 volt

OPERATOR STATION

- ROPS/FOPS canopy
- Seat, air suspended, cloth or vinyl
- Seatbelt, retractable 76 mm (3 in)
- Foot pads, dash
- Electronic Monitoring System with:
 - Gauges for engine coolant temperature, hydraulic oil temperature and fuel level
 - Travel speed limiter, electronic
 - Engine RPM and gear display
 - Hour meter, electric
 - Engine air cleaner service indicator, electronic
 - Water-in-fuel indicator, electronic
- Slope Indicate
- Throttle switch, rotary
- Eco mode
- Controls, seat mounted, fore/aft adjustment
- Armrests, adjustable
- Mirror, rearview, inside
- Single pedal combining deceleration and braking functions
- Independent forward/reverse speed settings
- Power port, 12 volt
- Coat hook
- Storage compartment
- Cup holder
- Floor mat, rubber, heavy duty

HYDRAULICS

- Hydraulics, 3 valve
- Load sensing hydraulics
- Single lever, three function control
- Hydraulic pump and oil
- Stable blade control

POWER TRAIN

- Cat C4.4 ACERT diesel engine, turbocharged, Tier 4 Final/Stage IV/ Japan 2014 (Tier 4 Final) certified with aftertreatment
- Aftercooler, Air-to-Air (ATAAC)
- Aluminum bar plate cooling system (radiator, power train)
- Air cleaner with precleaner, automatic dust ejection and under-hood intake
- Dual path, closed-loop hydrostatic transmission
- Electric fuel priming pump
- Fuel/water separator
- Automatic Traction Control

UNDERCARRIAGE

- SALT Undercarriage
- 7 roller track frame
- Track rollers, lifetime lubricated
- Carrier rollers
- Track adjusters, hydraulic
- Guards, front/rear guiding
- Master link

OTHER STANDARD EQUIPMENT

- Cat Product Link™ PL631 Satellite/PL641 Cellular
- C-Frame, VPAT, hydraulic cylinders and lines
- Lockable engine enclosures
- Front pull device
- Rigid drawbar
- Ecology drains (engine, power train and implement oil and engine coolant)
- Scheduled oil sampling ports (engine, power train implement oil)
- Vandalism protection
- Heavy duty crankcase guard

ANTIFREEZE

- Extended life coolant, -37° C (-35° F)

D5K2 Track-Type Tractor

OPTIONAL EQUIPMENT

ELECTRICAL

- Integrated four front halogen lights, two rear halogen lights

POWER TRAIN

- Drive, auxiliary
- Installation, winch

UNDERCARRIAGE

- Track Pairs, XL:
 - Track, 510 mm (20 in) MS SystemOne
- Track Pairs, LGP:
 - Track, 660 mm (26 in) MS SystemOne
 - Track, 762 mm (30 in) MS SystemOne

OPERATOR STATION

- Cab with air conditioning
- Cab, polycarbonate windows and air conditioning
- Seat, air suspension, choice of:
 - Vinyl, heated seat with heated controls
 - Cloth, heated seat with heated controls
 - Cloth, heated and ventilated seat with heated controls
- Radio, AM/FM, Bluetooth
- Sound suppression

HYDRAULICS

- Hydraulics, 4 valve for use with ripper
- Hydraulics, 4 valve for use with winch

GUARDS

- Guard, rear, heavy duty
- Grill, radiator, heavy duty
- Guard, track guiding, center
- Guard, track roller, full length
- Screen, rear, cab
- Screen, side, cab
- Screen, rear, canopy
- Screen, front and doors, canopy
- Sweeps, front
- Sweeps, rear

BLADES

- VPAT XL blade
- VPAT LGP blade
- VPAT intermediate blade

REAR ATTACHMENTS

- Drawbar, towing
- Mounting, winch
- Ripper, parallelogram, includes three shanks and teeth

REAR ATTACHMENT CONTROL

- Control, ripper
- Control, winch
- Control, ripper and winch

MACHINE CONTROL AND GUIDANCE

- Installation, AccuGrade ready, includes Cat Grade Control Slope Assist
- Power Pitch blade control

STARTING AIDS

- Heater, engine, coolant, 120 volt
- Starting aid, ether

OTHER ATTACHMENTS

- Machine Security System

ANTIFREEZE

- Extended life coolant, -50° C (-58° F)

FIELD INSTALLED ATTACHMENT

- Winch, hydrostatic

For more complete information on Cat products, dealer services, and industry solutions, visit us on the web at www.cat.com

AEHQ7400 (01-15)

© 2015 Caterpillar
All Rights Reserved
Printed in U.S.A.

Materials and specifications are subject to change without notice. Featured machines in photos may include additional equipment. See your Cat dealer for available options.

CAT, CATERPILLAR, SAFETY, CAT, DDM, their respective logos, "Caterpillar Yellow" and the "Power Edge" trade dress, as well as corporate and product identity used herein, are trademarks of Caterpillar and may not be used without permission.



CAMIONES TUMBA DOBLE TREN DE 15 YARDAS

| | |
|--------------------------------|---|
| <i>Año</i> | <i>2018</i> |
| <i>Chassis Reforzado</i> | <i>Tipo "C" 120,000 PSI con 2,500,000 RBM Ganchos de Remolque y Bumper Delantero Chrome Plate.</i> |
| <i>Wheel Base</i> | <i>De 176" con CA de 108"</i> |
| <i>Peso bruto vehicular</i> | <i>De 56,000 libras. Mínimo</i> |
| <i>Eje Delantero</i> | <i>De 16,000 lb. Con suspension 16,000 lb. "Dual (2) Power Steering"</i> |
| <i>Eje Trasero T/A</i> | <i>De 40,000 lb Ratio 5.38</i> |
| <i>Suspensión Trasera</i> | <i>De 46,000 de cap. con Bushing de Bronze.</i> |
| <i>Sistema de Frenos</i> | <i>Totalmente de Aire, Compresor de 13.2' cúbicos Drain Valve con Air Dryer.</i> |
| <i>Sistema Eléctrico</i> | <i>Tres (3) baterías de 12 voltios cada una de 1850CCA, Alternador 160 Amp.</i> |
| <i>Motor Diesel</i> | <i>De seis (6) cilindros, 350 HP con turbo a 2000RPM con Camisillas en los Cilindros Reemplazable en chassis Mínimo. Engine Compression Brake</i> |
| <i>Transmisión</i> | <i>Heavy Duty (10) velocidades con Oil Cooler.</i> |
| <i>Embrague</i> | <i>Doble Disco de 15.5 Heavy Duty. Cerámico</i> |
| <i>Sistema de Enfriamiento</i> | <i>Radiador de cap. Aumentada</i> |
| <i>Sistema de Escape</i> | <i>Vertical con protector en Bright Finish</i> |
| <i>Tanque de Combustible</i> | <i>Un (1) tanque de agua de 70 galones, en Aluminio separador de agua</i> |

*Camión Tumba Doble Tren
Pagina 2*

Cabina con Suspensión de Aire

De 80" de ancho en acero anticorrosivo galvanizado 100% y/o Aluminio. Asiento de chofer de Aire y pasajero para dos personas, Cabina preferiblemente con Suspensión de Aire (Air Bag), Viscera Exterior Aerodinámica, Espejos Bright Finish.

Gomas delanteras y traseras

*Dos (2) 315/80R22.5 18 lonas,
Ocho (8) 11R22.5 radiales de 16 lonas*

Aros

Tipo Disco de 8.25 en Aluminio

Color

Blanco

Equipo Adicional

Goma de repuesto, tablilla (ACCA), llave de ruedas, alarma de retroceso y manuales de operación, Aire Acondicionado y Raadio AM-FM.

Equipo Especial

Caja de volteo de 15 yardas. Fabricada en EU, piso de 1/4" de espesor, Pistón, Telescopio Hidráulico de 25 Toneladas, chapaletas, luces, especificaciones adjunto. Power Take Off de Aire, Pega de Arrastre de 25 Ton. Conectores de Aire y Eléctrico. Linea de Freno para Remolque con Valvula de Emergencia (Trailer Towing Pack) Toldo para el Volteo Eléctrico en Aluminio.

Precio por unidad sin arbitrios.....\$ 113,950.00

Entrega: De 60 a 90 días

Garantía: Tres (3) años sin millage

Manual 34

**CAMION GRUA HIDRAULICA DE 20 PIES DE ALCANCE
CON CAJA GANCHERA DE 18 PIES Y GRAPPER**

| | |
|--------------------------------|---|
| <i>Año</i> | 2018 |
| <i>Chasis Reforzado</i> | <i>Tipo "C" 120,000 PSI con 2,034,000 RBM. Ganchos de remolque, Bumper Chrome Plate</i> |
| <i>Wheel Base</i> | 242" |
| <i>Peso Bruto Vehicular</i> | 35,000 lb. Mínimo |
| <i>Eje Delantero</i> | De 12,000 lb. y suspensión de 12,000 lb. |
| <i>Eje Trasero S/A</i> | De 23,000 lb. Ratio 6.83 mínimo |
| <i>Suspensión Trasera</i> | De 23,500 lb. Con auxiliares de 4,500 lb. |
| <i>Sistema de Frenos</i> | <i>Totalmente de aire, compresor de 18.7 cúbicos, bandas delanteras de 16" X 5", Bandas Traseras de 16 ½" x 7", Drain Valve Aut. Con Air Dryer.</i> |
| <i>Sistema Eléctrico</i> | <i>Dos (2) baterías de 12 voltios cada una de 1850CCA Alternador de 160 amps.</i> |
| <i>Motor Diesel</i> | <i>De seis (6) cilindros, con Turbo de 280 HP mínimo con 660 lb. Tq.</i> |
| <i>Transmisión</i> | <i>Automática Allison seis (6) velocidades con Oil Cooler</i> |
| <i>Sistema de Enfriamiento</i> | <i>Radiador de capacidad aumentada</i> |
| <i>Gomas</i> | 11R22.5 16 lonas |
| <i>Sistema de Escape</i> | <i>Horizontal con protector contra quemaduras</i> |
| <i>Tanque Combustible</i> | <i>de 50 gal. En Aluminio Pulido</i> |

Camiones Grúa Chatarra

Pág. 2

| | |
|--------------------------------------|--|
| <i>Cabina con Suspensión de Aire</i> | <i>Cabina Convencional en acero anticorrosivo y/o aluminio. Asiento de Chofer con Suspensión de Aire y Pasajeros para Dos Personas. Visera exterior Aerodinámica, Espejos Bright Finish.</i> |
| <i>Aros</i> | <i>En Aluminio Pulido Tipo disco de 8.25</i> |
| <i>Color</i> | <i>Blanco</i> |
| <i>Equipo adicional</i> | <i>Goma de repuesto, triángulos de seguridad, Manuales de operación llave de rueda, gato de 20 tons. Alarma de retroceso,</i> |
| <i>Equipo Especial</i> | <i>Caja ganchera de 18 pies de largo, 8 pies de ancho con equipo hidráulico de 15 tons., piso en ¼" de espesor, Power take off de aire, laterales en tola 3/16</i> |
| <i>Equipo Opcional</i> | <i>Grúa hidráulica articulada de Chatarra de 20' de alcance con Boom de 17 ft. 10" telescópico. Construcción de Main Boom 10"x10"x5/16" con placas reforzadas de ½" a los lados. Capacidad de levante (incluyendo grapper) de 3,535 lbs. A 20 ft. Y Grapple con dos (2) botellas hidráulica de 3", cuchilla reversible y rotor de 360 grados, estabilizadores laterales con movimiento hidráulicos, medidas y componentes americano. ISO 9001. Dispositivo para seguridad que no permite operar el puntal hasta que los estabilizadores estén localizados. 20" Walk Through, alcance 9' 6" por debajo del nivel del suelo.</i> |

*Garantía: Dos (2) años en Motor, Dos (2) años en Power Train.
Cinco (5) años en Cabina Corrosión*

PRECIO POR UNIDAD SIN ARBITRIOS.....\$ 135,400.00

Entrega: INMEDIATA, después de recibir su orden de compras.

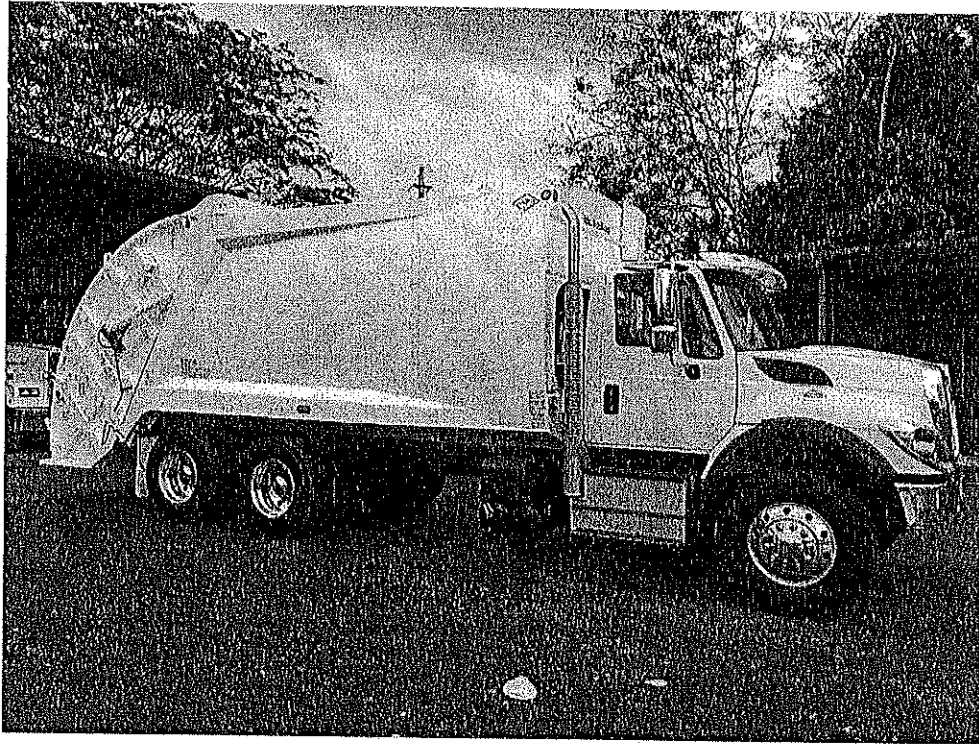
Camión Doble Tren Tumba 15 Yardas



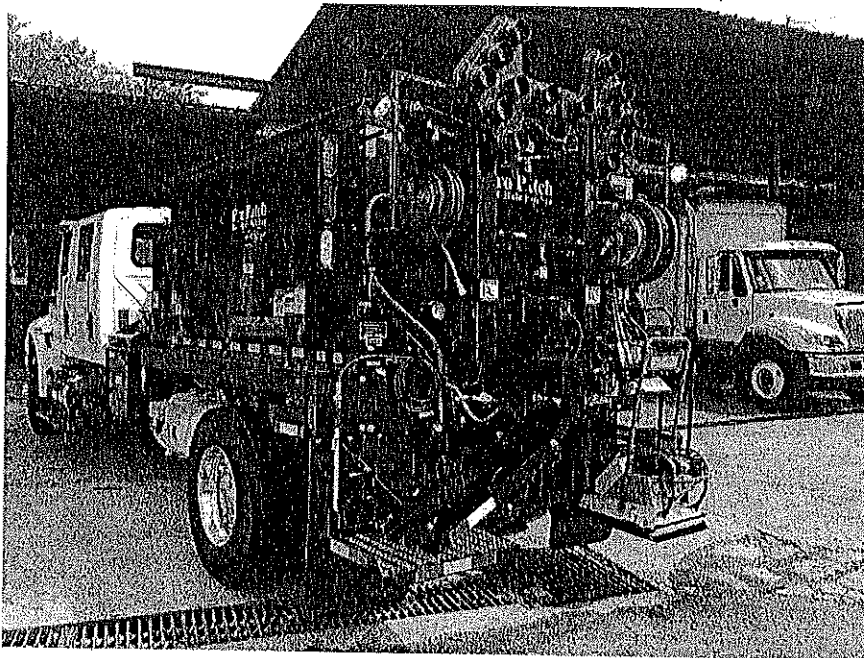
Camión Grúa Chatarra



Camión Doble Tren Compactador 25 Yardas



Camión Bacheo 6 Yardas



**CAMION DOBLE TREN COMPACTADOR DE 25 YARDAS
ALTA COMPACTACION**

| | |
|--------------------------------|---|
| <i>Año</i> | <i>2018</i> |
| <i>Peso bruto del vehículo</i> | <i>62,000 lb. Mínimo</i> |
| <i>Chassis Reforzado</i> | <i>Tipo "C" 120,000lbs. PSI con 3,500,000 RBM.</i> |
| <i>Wheel Base</i> | <i>230"</i> |
| <i>Eje Delantero</i> | <i>De 16,000 lb. mínimo</i> |
| <i>Eje trasero S/A</i> | <i>De 46,000 lb. De cap con ratio de 6.14 con Bomba de Lubricación.</i> |
| <i>Suspensión Trasera</i> | <i>De 46,000 lb. Con Bushing de Bronze con Transverse Torque Rod.</i> |
| <i>Sistema de frenos</i> | <i>Totalmente de aire, compresor de 18.7 cúbicos Air Dryer Bendix.</i> |
| <i>Sistema Eléctrico</i> | <i>Dos 2) baterías 12 voltios con alternador 160 amps</i> |
| <i>Motor Diesel</i> | <i>De seis (6) cilindros de 370HP de 1250 lb. Qt. 8.9 litros mínimo.</i> |
| <i>Transmisión</i> | <i>Allison Seis (6) Velocidades con Oil cooler</i> |
| <i>Sistema de Enfriamiento</i> | <i>Radiador de capacidad aumentada 1228 Sq. In.</i> |
| <i>Tanque de Combustible</i> | <i>Un tanque de 80 galones en Aluminio</i> |
| <i>Cabina Convencional</i> | <i>En acero anticorrosivo (galvanizado) 100% y/o aluminio, asiento de chofer con suspensión de aire y pasajero tipo banco para dos personas, Cabina con Suspensión de Aire, visera Exterior Aerodinámica.</i> |
| <i>Gomas delanteras</i> | <i>Dos (2) 315/80R22.5 18 lonas</i> |
| <i>Gomas Traseras</i> | <i>Ocho (8) 11:00R22.5 16 lonas de tracción</i> |
| <i>Aros</i> | <i>Tipo Disco de 8.25 Aluminio</i> |

*Compactador Doble Tren de 25 yds
Pagina 2*

Equipo Adicional

Goma de repuesto igual a las del camión, gato hidráulico de 20 tons., llave de ruedas, alarma de retroceso, manuales de operación y rotulación incluida, tablilla ACCA, Aire Acondicionado y Radio AM-FM

Equipo Especial

Caja de 25 yds. C/u con Hooper de 3.5 yds. Cub. Compactación de 1,200 por yarda cúbica aprox. Piso en 1/4" Ejector Cylinder 7-1/2, Slide Cylinder 5-1/2, Sweep Cylinder 5" Luces Trabajo Nocturno y Biombo Ámbar Strobe. Cámara Reversa.

Precio por unidad sin arbitrios.....\$184,950.00

Entrega; De 60 a 9 días

Garantías:

*Cabina.....Cinco (5) años
Motor.....Dos (2) años
Transmisión.....Dos (2) años
Caja Compactadora.....Un (1) año*

Manual -20 30 Yards

Camión Doble Cabina con Equipo de Bacheo 6 Yardas

| | |
|--------------------------------------|---|
| <i>Año</i> | <i>2018</i> |
| <i>GVW</i> | <i>38,000 lb.</i> |
| <i>Ejes Delantero</i> | <i>14,000 lb.</i> |
| <i>Eje Trasero</i> | <i>26,000 lb.</i> |
| <i>Chassis Reforzado</i> | <i>120,000 PSI 2,034,400 RBM. Bumper Delantero</i> |
| <i>Gomas</i> | <i>11R22.5 de 16 lonas</i> |
| <i>Aros</i> | <i>8.25 X 22.5 en Aluminio</i> |
| <i>Frenos</i> | <i>De Aire, Compresor 18.7 CFM Drain Valve y Air Dryer</i> |
| <i>Cabina con Suspensión de Aire</i> | <i>Doble Cuatro puertas 100% galvanizada y/o aluminio, Asiento de Chofer con Suspensión de Aire y Tipo Banco para 5 personas, Visera Exterior Aerodinámica Espejos Bright Finish</i> |
| <i>Motor</i> | <i>Turbo Diésel de 6 cilindros, 325HP, mínimo.</i> |
| <i>Transmisión</i> | <i>De Cinco (5) Velocidades Automática Allison</i> |
| <i>Sistema Eléctrico</i> | <i>De 12 voltios, alternador de 160 amps.</i> |
| <i>Tanque de Combustible</i> | <i>70 gal. Mínimo en Aluminio</i> |
| <i>Equipo de Bacheo:</i> | |
| <i>Recibidor de Asfalto</i> | <i>De seis (6) yardas cubicas con aislación de 2" tipo industrial encapsulada en una cubierta de acero doble.</i> |
| <i>Calentamiento</i> | <i>Dos (2) sopletes de 100,000 BTU cada uno, Tubos reguladores impulsados electrónicamente para cerrarse cuando los sopletes estén apagados. Sistema eléctrico 220 voltios para calentar asfalto de 0-300F.</i> |
| <i>Tanque de Aceite asfáltico</i> | <i>Tanque de aceite "road oils" de 100 gls.</i> |
| <i>Indicadores de temperatura</i> | <i>para agregado asfáltico y aceite asfáltico, ambos de 3" (min) fabricantes de acero inoxidable.</i> |

Camión de Bacheo

Pág. 2

Conveyor tipo tornillo

Para descarga de agregado asfáltico, 9'-6" de largo operado por motor hidráulico de 9200 lb. Pie torque. Sistema debe incluir agitador del agregado para evitar endurecimiento.

Techo

Puertas Hidráulicas en Acero

Recipiente

Recibidor para escombros mínimo de 1 yarda cubica capaz de llenarse por ambos lados y que vacié por gravedad.

Plataforma

plataforma work deck con escalera.

Tanque Diésel

de 18 gal. Con bomba DC 12 voltios y manguera con rociador para limpieza de equipos y sistema.

Tanque de Agua

De 10 galones

Cable eléctrico

Cable eléctrico de 25 pies para calentar la unidad durante la noche.

Carretes

Carrete con manguera de 20 pies para diésel. Auto retractable propulsión de herramientas hidráulicas con manguera de 25 pies y conectores rápidos.

Equipos requeridos:

Pistola (antorcha) de mano de 200,000 BTU y manga de 25', demoledor de pavimentos (Pavement Breaker) hidráulico de 67lbs. (Min) mini-rollo tipo vibratorio de 22 plgs. Ancho y 35lbs. (Min) con motor de 4.5 hp (min) y tanque de agua plataforma de levante para bajar y subir rolo vibratorio, compresor de aire hidráulico de 24' c/u min. @ PSI con conectores rápidos manga de 20' con carrete auto retractable, válvula de control y pistola de soplar, tanque de agua de 8 galones y manga para llenado de agua del mini rolo, carrete auto retractable propulsión de herramientas hidráulicas con doble mangá de 25' y conectores rápidos, recogedor (drip pan) con capacidad de 10 galones (min) para recogido de remanentes de aceite con válvula para drenajes, luz de emergencia tipo "Strobbe" luz direccional de tráfico...

*Garantía: Equipo- Un año mínimo
 Chassis- Tres (3) años en motor
 Transmisión y Diferencial-Dos años
 Cabina- Cinco años*

Otros: Goma de repuesto y aros, triángulos y equipo de emergencia

Color Blanco

Entrega: De 120 a 150 días

Precio.....\$196,500.00

Camion de Bacheo

Camión Compactador 20 Yardas



CAMION COMPACTADOR DE 20 YARDAS

| | |
|--------------------------------|--|
| <i>Año</i> | <i>2018</i> |
| <i>Peso bruto del vehiculo</i> | <i>35,000 lb. Mínimo</i> |
| <i>Chassis Reforzado</i> | <i>Tipo "C" 120,000 lbs. PSI con 1,780,000 RBM Bumper Chrome Plate y ganchos de remolque.</i> |
| <i>Wheel Base</i> | <i>205"</i> |
| <i>Eje Delantero</i> | <i>De 12,000 lb.</i> |
| <i>Eje trasero S/A</i> | <i>De 23,000lbs. De cap con ratio de 6.43</i> |
| <i>Suspensión Trasera</i> | <i>De 31,000 lb. De cap. mas aux. De 4,500 lbs.</i> |
| <i>Sistema de frenos</i> | <i>Totalmente de aire, compresor de 18.7 cúbicos Air Dryer Bendix.</i> |
| <i>Sistema Eléctrico</i> | <i>Dos (2) baterías de 12 voltios con alternador de 160 amps.</i> |
| <i>Motor Diesel</i> | <i>De seis (6) cilindros de 280HP Turbo De Fabricación Americana. minimo</i> |
| <i>Transmisión</i> | <i>Automática 3500 (5) Velocidades con oil Cooler</i> |
| <i>Sistema de Enfriamiento</i> | <i>Radiador de capacidad aumentada</i> |
| <i>Tanque de Combustible</i> | <i>Un tanque de 50 galones en Aluminio.</i> |
| <i>Cabina</i> | <i>Convencional en acero anticorrosivo (galvanizado) y/o Aluminio, Asiento de Chofer con Suspensión de Aire y pasajero tipo banco para dos personas, Espejos en Bright Finish. Visera Exterior Aerodinámica.</i> |

*Camión Compactador
pag. 2*

Gomas delanteras

Dos (2) 11R22.5 16 lonas

Gomas Traseras

Cuatro (4) 11:00R22.5 16 lonas

Aros

Tipo Disco de 8.25 en Aluminio Pulido

Equipo Adicional

Goma de repuesto igual a las del camión, gato hidráulico de 20 tons., llave de ruedas, alarma de retroceso, manuales de operación y rotulación incluida, tablilla ACCA, Aire Acondicionado y Radio AM-FM

Equipo Especial

Caja de 20 yds. C/u con Hopper de 2.5 yd. Cub. Con piso de 1/4" de espesor, Compactación de 800 a 900 lb. Por yarda cúbica aprox. Botellas hidráulica 4 1/2" mínimo, Luces de Trabajo Nocturno. Biombo Ambar Strobe con protector.

Precio por unidad sin arbitrios.....\$ 125,950.00

Entrega; INMEDIATA

Garantías:

Cinco (5) años en Cabina

Dos (2) años en Motor

Dos (2) años en Power Train

Un (1) año Caja Compactadora

Camión Compactador 11 Yardas



CAMION COMPACTADORES 11 YARDAS

| | |
|------------------------------------|---|
| <i>Año</i> | <i>2018</i> |
| <i>Distancia entre ejes</i> | <i>152"</i> |
| <i>Eje Delantero</i> | <i>De 10,000 libras de cap.</i> |
| <i>Peso bruto vehicular</i> | <i>De 29,000 libras de cap. mínimo</i> |
| <i>Eje Trasero</i> | <i>19,000 lb de cap. Ratio 5.57</i> |
| <i>Chassis</i> | <i>120,000lbs. PSI 18.3 sección modular con 916,000 RBM. Bumper Delantero Chromado</i> |
| <i>Suspensión Trasera</i> | <i>De 20,500 lbs. Con auxiliares de 4,500.</i> |
| <i>Gomas delanteras y traseras</i> | <i>Siete (7) 255/70R22.5 12 lonas radiales</i> |
| <i>Aros</i> | <i>Tipo Disco en Aluminio Pulido</i> |
| <i>Sistema de Frenos</i> | <i>Completamente de aire, compresor de 18.7 Drain Valve con Air Dryer Bendix</i> |
| <i>Tanque de Combustible</i> | <i>De 50 galones de cap. en Aluminio con Separador de agua</i> |
| <i>Cabina Convencional</i> | <i>En acero 100% galvanizado y/o aluminio Guía de posiciones. Espejos 16"x7" Bright Finish. Visera Exterior Aerodinámica. Asiento de Chofer con Suspensión de Aire y tipo banco para dos pasajeros.</i> |
| <i>Motor</i> | <i>De seis (6) cilindros, diesel de con Turbo de 260 HP con 660 libras torque.</i> |
| <i>Sistema Eléctrico</i> | <i>Motor de arranque 12v, Alternador 160 Amp</i> |
| <i>Transmisión</i> | <i>Allison 3000 o 3500 Automática (5) Velocidades</i> |

*Compactador 11 yardas
Pagina 2*

Equipo Opcional

Llave de ruedas, tablillas ACCA, goma de repuesto, gato de 20 tons., manuales de operación y rotulación, aire acondicionado y Radio AM-FM.

Equipo Especial

Caja Compactadora de 11 yardas mínimo, con Hopper Capacity 2.5 yard mínimo, Biombo Ambar Strobe, Luces de Trabajo Nocturno, Body Construction: Roof 10 ga, Side 10 ga, Floor 1/4", Hydraulic System: 40-45 Oil Reservoir, 25 gpm, Rear Vision Camera. Botellas Hidráulicas 4 1/2"

Color

Blanco

Garantía

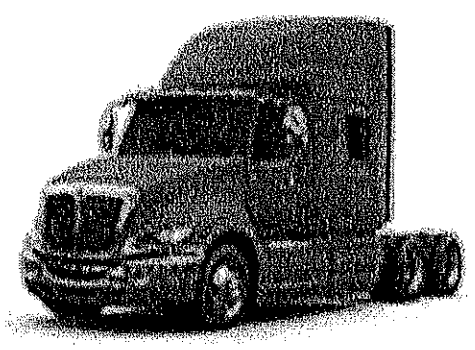
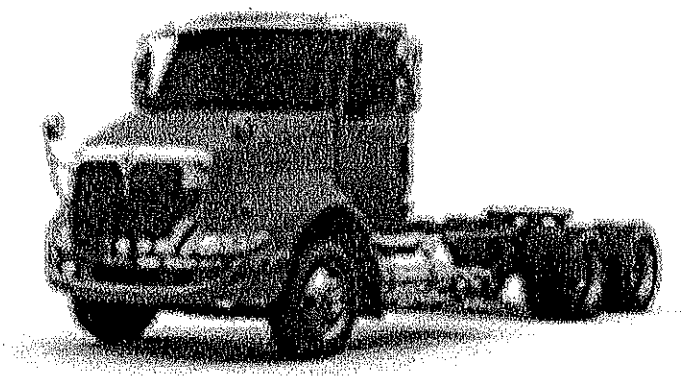
Dos (2) años en motor, Dos (2) años transmisión y diferencial

Entrega

De 15 a 30 días.

Precio por unidad sin arbitrios.....\$ 125,895.00

Camión de Arrastre *Remolcador*



*Traslada de basura al
Vendedor.*

Camión Remolcador Doble Tren Heavy Duty

| | |
|--------------------------------|--|
| <i>Año</i> | <i>2018</i> |
| <i>Peso bruto vehicular</i> | <i>60,000 lbs. De cap</i> |
| <i>Chassis Reforzado</i> | <i>Tipo C 120,000 PSI con 2,500,000 RBM equipado con ganchos de remolque, Bumper Chromado.</i> |
| <i>Wheel Base</i> | <i>De 173"</i> |
| <i>Eje Delantero</i> | <i>De 14,000 lbs. De cap. con suspensión 14,000 lbs. "Power Steering" Con Guia Tilting.</i> |
| <i>Eje Trasero T/A</i> | <i>De 46,000 libras con Bomba de Lubricacion y Driver Controlled Main Locking Dierencial Ratio 4.89</i> |
| <i>Suspensión Trasera</i> | <i>De 46,000 lbs. De cap.</i> |
| <i>Sistema de frenos</i> | <i>Totalmente de aire, compresor de 13.2' cúbicos bandas delanteras de 16.5" x 5" Drain Valve y Air Dryer.</i> |
| <i>Sistema Eléctrico</i> | <i>Tres (3) baterias de 12 voltios c/u de 1950CCA</i> |
| <i>Motor Diesel</i> | <i>De seis (6) cilindros 475 HP con turbo a 1700RPM con camisillas en los cilindros reemplazable en chasis. De 13 litros minimo con 1700 lb. qt. Jacobs Brake.</i> |
| <i>Transmisión</i> | <i>RTLO de (18) Velocidades con Bomba de Lubricacion.</i> |
| <i>Color</i> | <i>Blanco</i> |
| <i>Embrague</i> | <i>Doble de 15.5" pulgadas heavy duty. Ceramico</i> |
| <i>Sistema de Enfriamiento</i> | <i>Radiador de cap. Aumentada .</i> |
| <i>Sistema de Escape</i> | <i>Vertical con protector en Stainless Steel</i> |

Camión Remolcador (Heavy Duty)
Página 2

| | |
|---|---|
| <i>Tanque de Combustible</i> | <i>Tanque de 100 gls. En Aluminio con separador de agua</i> |
| <i>Cabina con suspensión de aire</i> | <i>Galvanizada y/o Aluminio con Asiento de Chofer con Suspensión de aire y Viscera Exterior Aerodinamica,</i> |
| <i>Gomas delanteras y traseras</i> | <i>Dos (2) 11RR24.5 16 lonas Ocho (8) 11R24.5 Radiales " Traccion " 16 lonas</i> |
| <i>Aros</i> | <i>Tipo Disco en Aluminio Pulido</i> |
| <i>Equipo Adicional</i> | <i>Llave de ruedas, manuales de operación, tablillas (acca) rotulación, respuesta y gato, extinguidor de 5 lbs. ABS, Aire Acondicionado y Radio AM-FM, CD, Alarma de Retroceso.</i> |
| <i>Equipo Especial</i> | <i>Quinta rueda heavy duty Doble seguro, rampla, tapalodos, luces reglamentarias, alarma de retroceso. Favor de ver especificaciones adjunto.</i> |
| <i>Precio por unidad sin arbitrios.....</i> | <i>\$ 134,950.00</i> |

Garantía: Dos (2) años minimo.

Entrega: De 90 a 120 dias

Manual-42

STEEL EJECTOR CLOSED-TOP TRAILER

| | |
|-------------------------|--|
| A. LENGTH | 40' (85 CUBIC YARD) |
| B. WIDTH (OVERALL) | 96" |
| C. SIDES | 106" X 3/16" FULL LENGTH |
| D. TOP RAIL | 3" X 4" X 3/16" TUBE |
| E. SIDE POSTS | 6" WIDE FORMED CHANNEL ON 24" CENTERS |
| F. TARP RODS | BOTH SIDES FULL LENGTH 5/8" |
| G. TARP SYSTEM | DONOVAN SIDEWINDER (HYDRAULIC FLIP TARP) |
| H. TARP MATERIAL | MESH |
| I. FLOOR | 1/8" HARDOX 450 IN LOAD AREA, 10 GAUGE IN FRONT OF BLADE |
| J. CROSSMEMBERS | 4" I-BEAMS ON 12" CENTERS |
| K. BLADE | 3/16 GAUGE FACE |
| L. HOOK & ROLLER GUIDE | |
| M. CYLINDER | 9" X 6 STAGE (120,000#) |
| N. MID CYLINDER SUPPORT | |
| O. TAILGATE | BARNDOOR, HINGED ON CURBSIDE |
| P. LADDER | RUNG-STYLE LADDER ON BULKHEAD |
| Q. CATWALK | STD-FULL WIDTH |
| R. LONGITUDINALS | 10" X 15# FT. I-BEAM REAR TO LANDING GEAR |
| S. AXLES | 5" ROUND X 5/8" WALL / 25,000# CAP. |
| T. BRAKE | 16 1/2" X 7" AIR, WITH AUTO SLACK ADJUSTERS (ABS) |
| U. TIRE & WHEEL | 11R24.5 16 PLY (8.25 X 24.5) |
| V. SUSPENSION | NEWAY TS 60,000 LBS. CAP. |
| W. KING PIN | 36" SETTING ON 3/8" |

ROOF HYDRAULIC-ACTUATED HOPPER DOOR

WARRANTY (1) YEAR

PRECIO POR UNIDAD SIN ARBITRIOS.....\$ 102,950.00

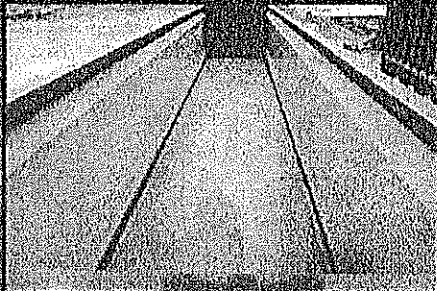
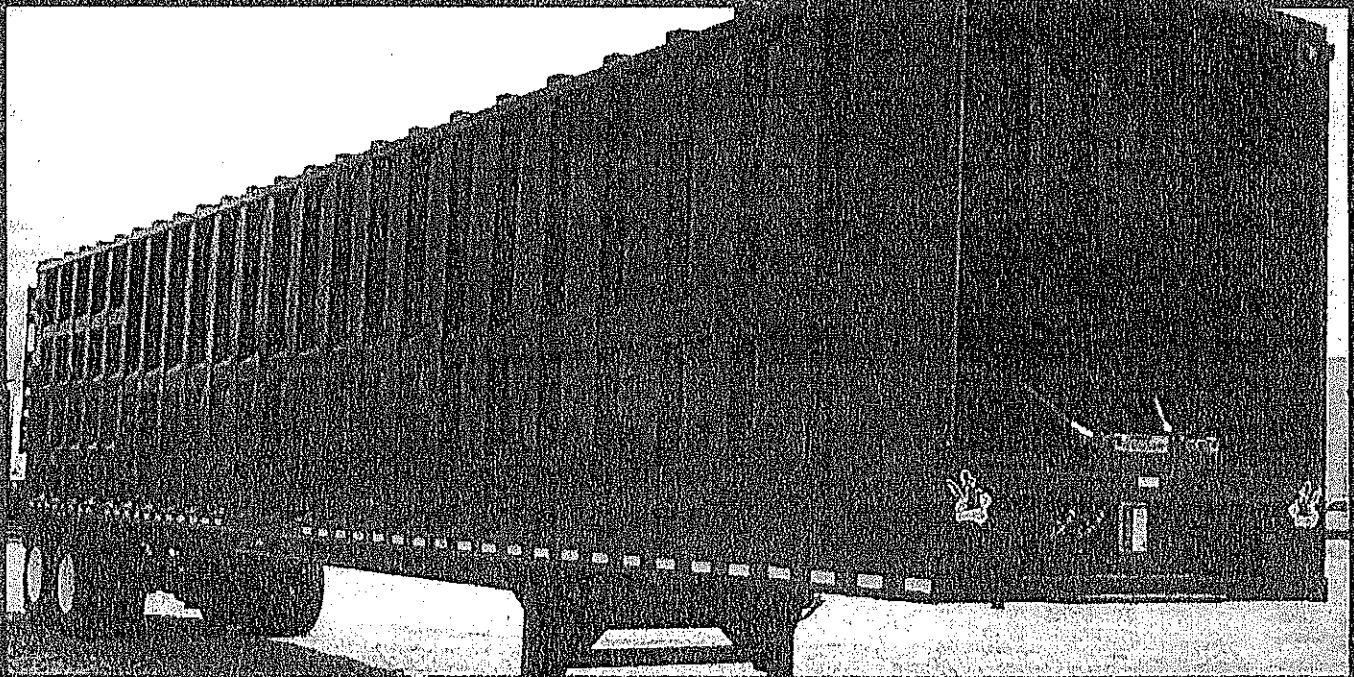
Entrega: De 90 a 150 días, después de recibir su orden de compras.

THE ULTIMATE

STEEL EJECTOR TRANSFER TRAILER



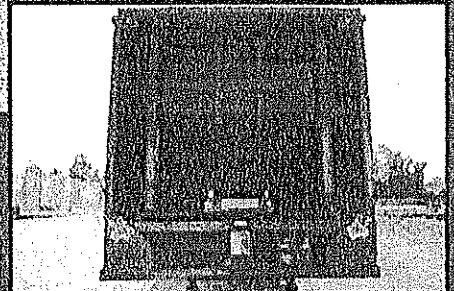
A DIVISION OF



The Steel Ejector Open Top trailer is the most versatile transfer trailer available.

STECO Quality

- Rugged, Steel Construction
- Exterior All Welded Post Design
- Open and Closed Top Available



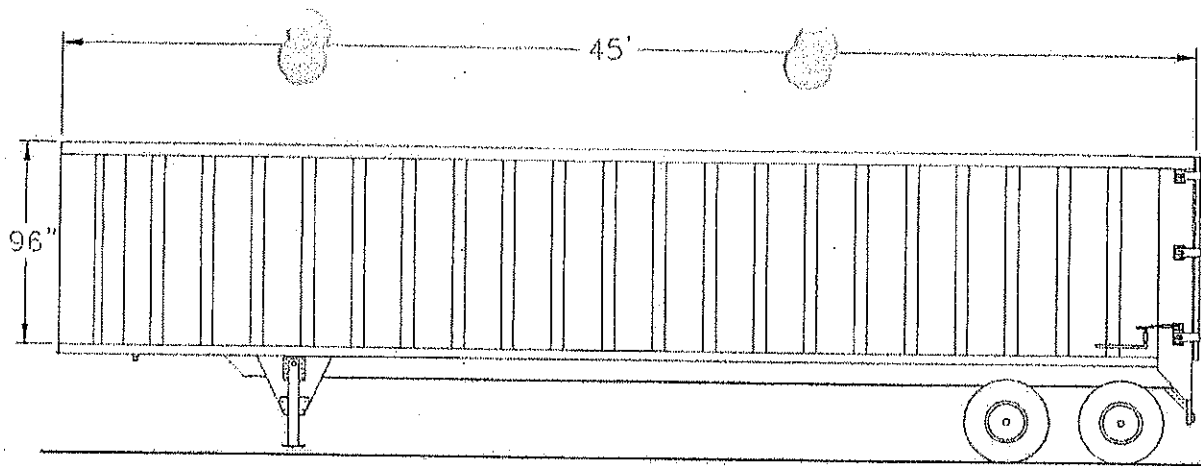
Its unparalleled strength and reliability makes it the ideal choice for even the heaviest demolition debris.

FOR FULL SPECS, AVAILABLE OPTIONS AND A FIRM QUOTE, CALL TODAY, 870-236-7753.



A DIVISION OF





STEEL EJECTOR TRANSFER TRAILER

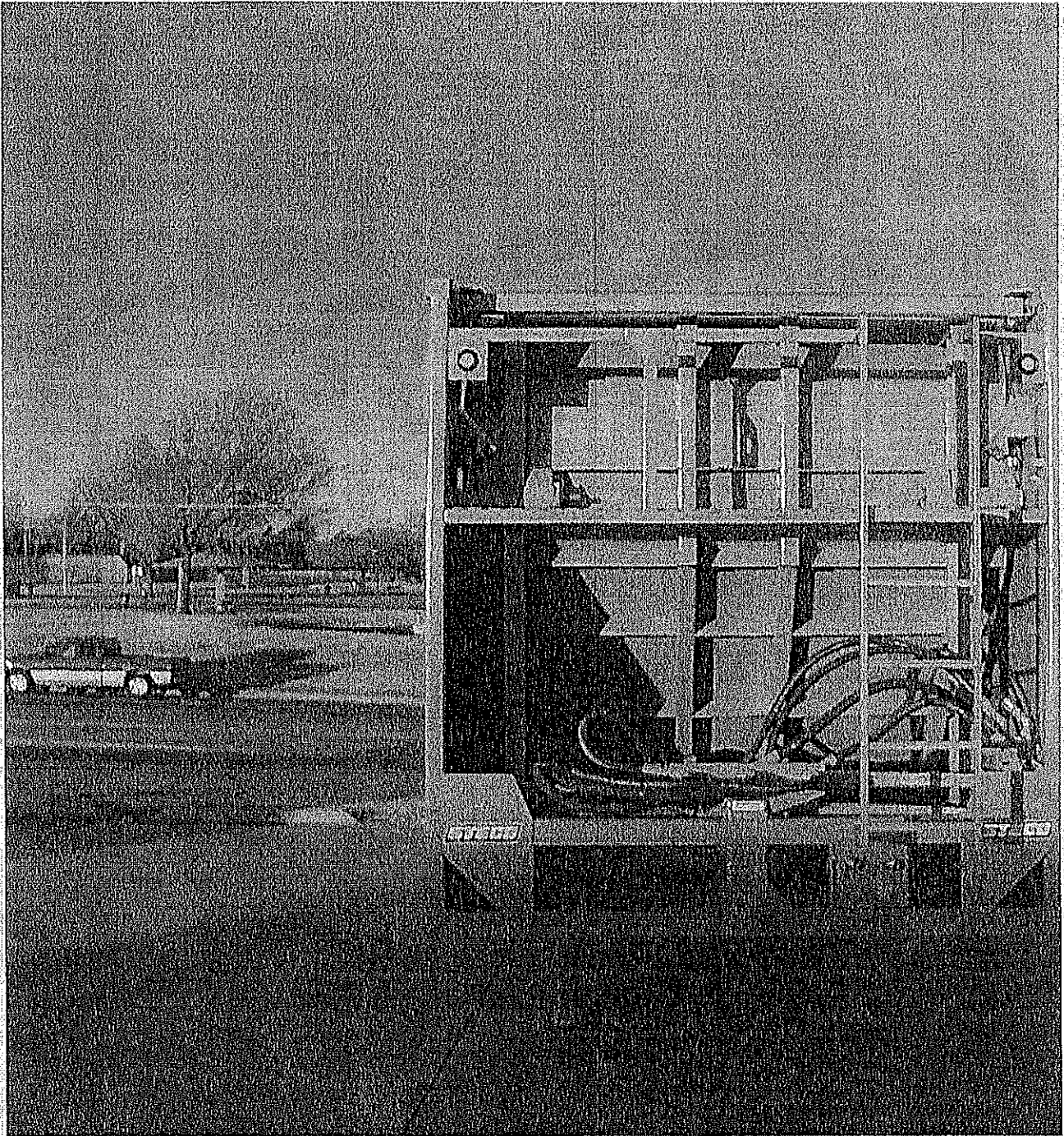
STANDARD SPECIFICATIONS

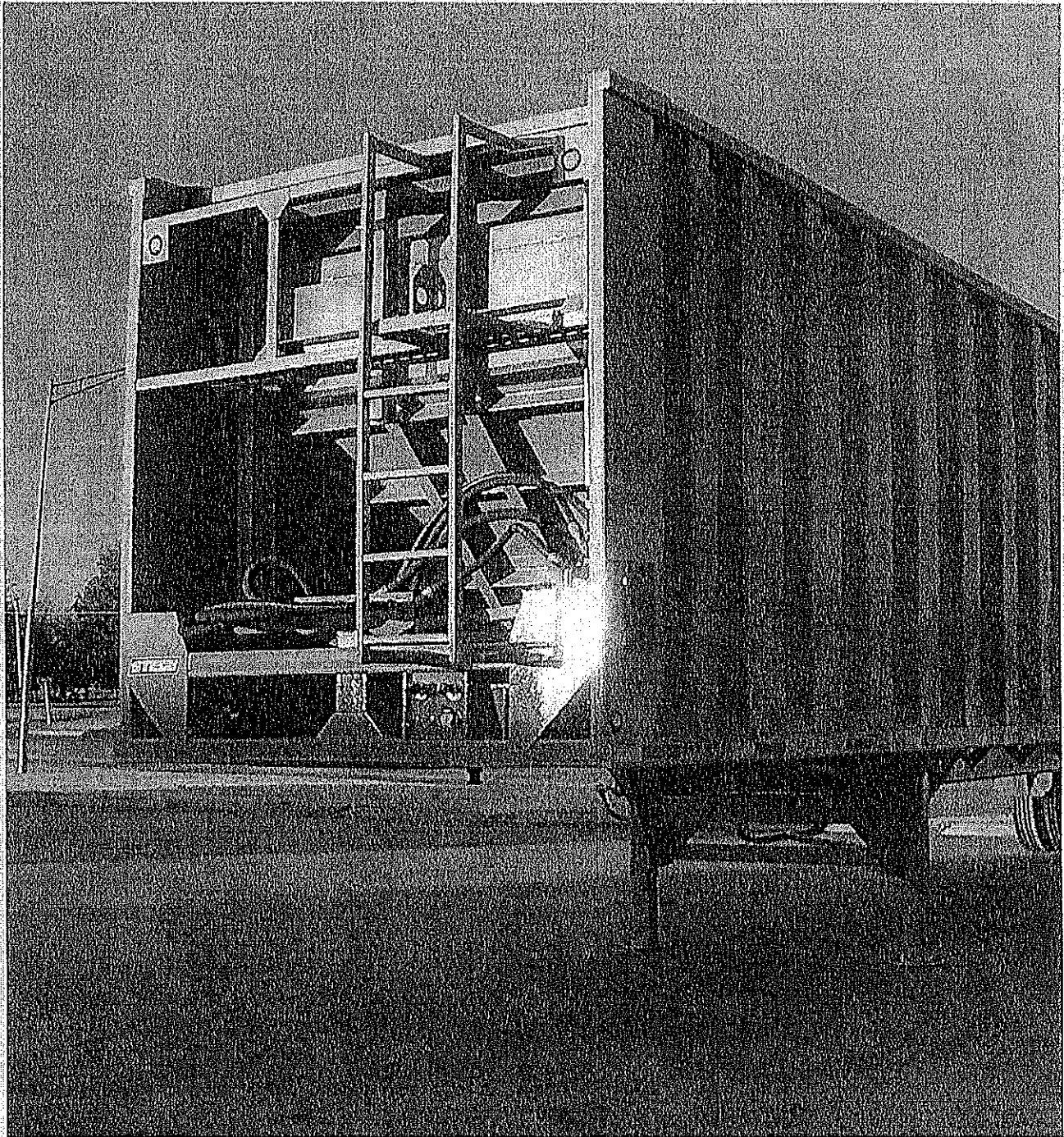
| | | |
|---|--|--|
| BODY TYPE STECO Steel Ejector, Open-Top (SEO4596) | CYLINDERS 9" x 6" Stage (120,000#) | TIRES 11R 22.5" 14 PLY Radials |
| LENGTH 45' | MID CYLINDER SUPPORT Yes | SUSPENSION Heavy Duty Spring Tandem |
| WIDTH (overall) 96" | TAILGATE Barn-door, Hinged on Curbside | KING PIN 36" Setting on 3/8" Plate |
| SIDES 96" x 12-Guage Full Length | BULKHEAD No | LANDING GEAR Two Speed Heavy Duty |
| TOP RAIL 3" x 4" x 3/16" Tube | LADDER Rung Style Ladder on Bulkhead | LIGHTS LED System |
| SIDE POSTS 6"-Wide Channel on 24" Centers | LONGITUDINAL 10" x 15 lb/ft I-beam Rear to Landing Gear | MUD FLAPS Rubber Rear |
| CLEANER PLATES Outside and Inside | AXLES 5" Round x 5/8" Wall / 25,000# Capacity 71 1/2" Track | BUMPER I.C.C./ Pusher Bumper w/ Tow Hooks (2) |
| FLOOR 10 Guage Hi-Tensile Full Length | BRAKES 16 1/2" x 7" Air with Auto Slack Adjusters | HYDRAULIC FITTINGS (1) Pressure (1) Return |
| CROSS MEMBERS 4" Jr. I-Beams on 12" Centers | ANTI-LOCK SYSTEM 2S/1M ABS | HYDRAULIC HOSES (1) 1" x 108" (Pressure) / (2) 1 1/4" x 108 (Return) |
| BLADE 10 Guage Face | WHEELS 10 Stud Hubs, Outboard Drums (Uni-Mount) | PAINT One Color, Customer Choice |
| HOOK & ROLLER GUIDE Yes | RIMS 8.25" x 22.5" Steel Disk | |

OPTIONAL CLOSED-TOP

Roof - 12 Guage Hi Tensile, Last 10'x10' - Guage Hi-Tensile • Roof Posts - 6" Wide Channel on 24" Centers
 Roof Box Bracing - Single Row, Double Row Last 10' • Single Row Horizontal Bracing, Triple Last 10'

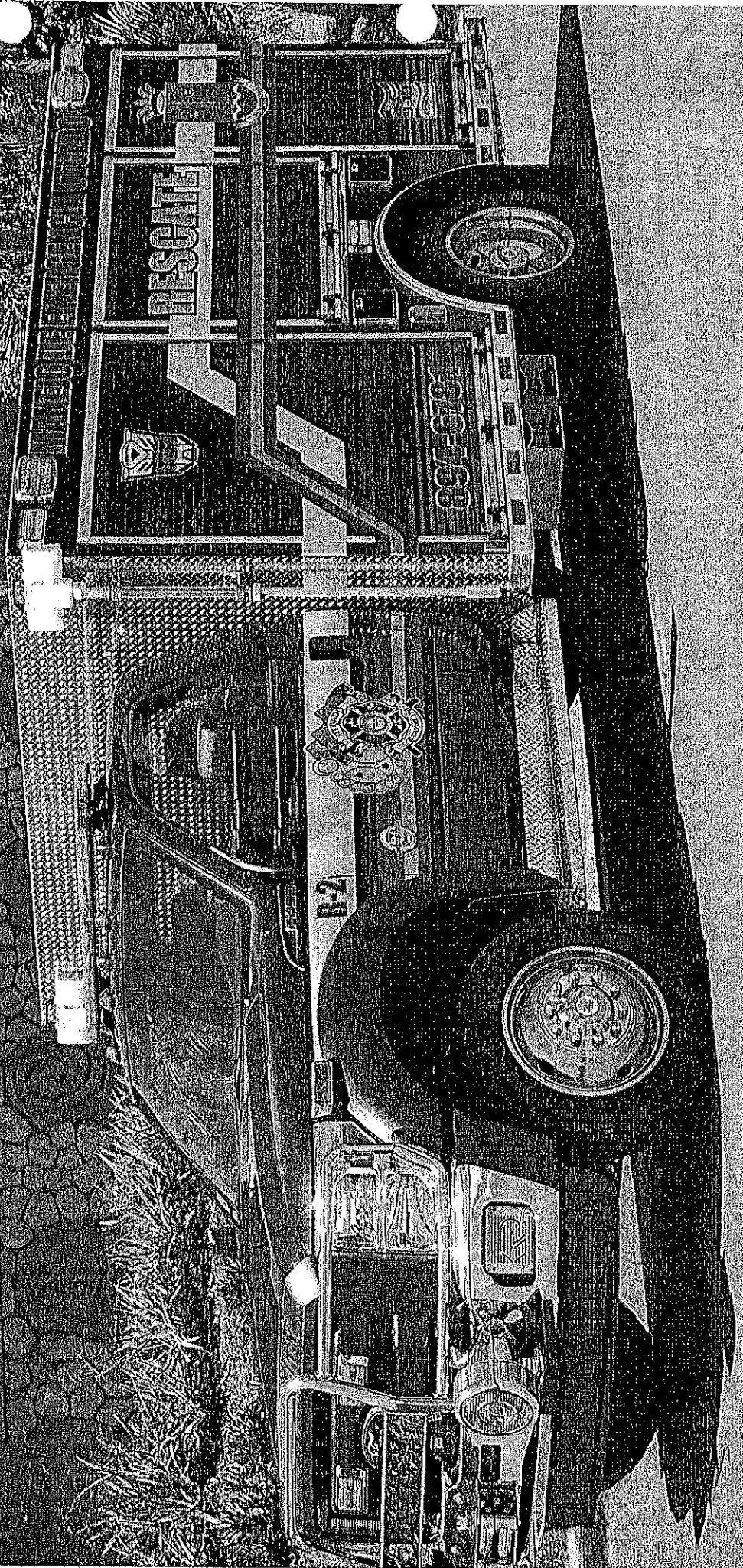








CITY AD
CITY DEL VIVI





INDUSTRIAL FIRE PRODUCTS CORP.

P.O. BOX 6008 STATION ONE
 BAYAMON, PR 00960-5008
 (787) 786-1555 FAX (787) 780-7713

QUOTE

www.industrialfirepr.com

| | |
|----------------------------|---------|
| Date | Quote # |
| 5/16/2017 | 24022 |
| Registro Lic. A.S.G. #2038 | |

| |
|---|
| Customer /Name & /Address |
| MUNICIPIO DE LARES D.C. MANEJO DE EMERGENCIAS APARTADO 218 LARES, PR 00669 |

| |
|---|
| Our Physical Address |
| INDUSTRIAL FIRE PRODUCTS CORP. BDA LA CAMBIJA 110 CALLE LA CAMBIJA BAYAMON, PR 00961 |

| | | | | | |
|-------------|------------------|-----|---------------|---------|----------------|
| Garantia | Terminos de Pago | REP | Punto Entrega | Project | Tiempo Entrega |
| VER DETALLE | A LA ENTREGA | MR | IFPC | | 210-240 DIAS |

| Item | Description | Qty | U/M | Unit Price | Total |
|---------------------------------|---|-----|-----|--------------|------------|
| 9020- CENTRAL/MINI RESCUE | CONVERCION DE CAMION SEGUN LA PROPUESTA ADJUNTA PARA EL MUNICIPIO DE LARES OFICINA MUNICIPAL PARA MANEJO DE EMERGENCIAS " RESCUE UNIT" CHASSIS FORD 2017-18 F-450 2 PUERTAS, AMBULANCE PREP PACKAGE, 4X4 TURBO DIESEL, BODY MANUFACTURADO POR ROSENBAUER SOUTH DAKOTA, 12 FOOT BODY, 100% ALUMINUM, ROM ROLL UP DOORS PAINTED WITH LOCKS, 18 WHELEN SUPER LED WITH CRHOME BEZELS COMPLETE NFPA LIGHT PACKAGE ,WHELEN NFPA SUPER LED LIGHTBAR, 200 WATTS WHELEN SIREN WITH 2 100 WATTS CAST ALUM SPEAKERS, ONE CENTER CONSOLE WITH BLACK THERMOPLASTIC FINISH, LUCES TELESCOPICAS EN SUPER LED SPECTRA 2 TRIPODES EN LA PARTE TRACERA, 2 TELESCOPICAS EN LA PARTE DEL FRENTE, 5000 WATT HONDA GENERATOR WITH , DOT LED LIGHT PACKAGE, 8" REAR STEP | 1 | | 259,995.00 | 259,995.00 |
| Cotizado por: MICHAEL RODRIGUEZ | | | | Total | |

Signature



INDUSTRIAL FIRE PRODUCTS CORP.

P.O. BOX 6008 STATION ONE
 BAYAMON, PR 00960-5008
 (787) 786-1555 FAX (787) 780-7713

www.industrialfirepr.com

QUOTE

| | |
|----------------------------|---------|
| Date | Quote # |
| 5/16/2017 | 24022 |
| Registro Lic. A.S.G. #2038 | |

| |
|---|
| Customer /Name & /Address |
| MUNICIPIO DE LARES D.C. MANEJO DE EMERGENCIAS APARTADO 218 LARES, PR 00669 |

| |
|---|
| Our Physical Address |
| INDUSTRIAL FIRE PRODUCTS CORP. BDA LA CAMBIJA 110 CALLE LA CAMBIJA BAYAMON, PR 00961 |

| | | | | | |
|-------------|------------------|-----|---------------|---------|----------------|
| Garantia | Terminos de Pago | REP | Punto Entrega | Project | Tiempo Entrega |
| VER DETALLE | A LA ENTREGA | MR | IFPC | | 210-240 DIAS |

| Item | Description | Qty | U/M | Unit Price | Total |
|------|---|-----|-----|------------|-------|
| | DIAMOND PLATE SLIP RESISTANT, SET OF RUNNING BOARDS NFPA DIAMOND PLATE SLIP RESISTANT, 3-M REFLECTIVE PACKAGE, 2 VERTICAL SLIDE OUT SHELVES FOR HAND TOOLS, ADJ SHELF ADJUSTABLE SHELVES PAKG, 2- RIELES HIDRAULICOS CON 100 PIES DE MANGA PARA SISTEMA DE RESCATE VEHICULAR HOLMATRO CORE TECHNOLOGY SERIE 5000 INCLUYE BRACKET PARA HOLMATRO TOOLS INSTALADOS. SISTEMA DE EXTINCION ROSENBAUER UHPS | | | | |

| | |
|---------------------------------|--------------|
| Cotizado por: MICHAEL RODRIGUEZ | Total |
|---------------------------------|--------------|

Signature



INDUSTRIAL FIRE PRODUCTS CORP.

P.O. BOX 6008 STATION ONE
 BAYAMON, PR 00960-5008
 (787) 786-1555 FAX (787) 780-7713

QUOTE

www.industrialfirepr.com

| | |
|----------------------------|---------|
| Date | Quote # |
| 5/16/2017 | 24022 |
| Registro Lic. A.S.G. #2038 | |

| |
|---|
| Customer /Name & /Address |
| MUNICIPIO DE LARES D.C. MANEJO DE EMERGENCIAS APARTADO 218 LARES, PR 00669 |

| |
|---|
| Our Physical Address |
| INDUSTRIAL FIRE PRODUCTS CORP. BDA LA CAMBIJA 110 CALLE LA CAMBIJA BAYAMON, PR 00961 |

| | | | | | |
|-------------|------------------|-----|---------------|---------|----------------|
| Garantia | Terminos de Pago | REP | Punto Entrega | Project | Tiempo Entrega |
| VÉR DETALLE | A LA ENTREGA | MR | IFPC | | 210-240 DIAS |

| Item | Description | Qty | U/M | Unit Price | Total |
|---------------------------------|---|-----|-----|--------------|-------|
| | DEBE INCLUIR SEPARADOR "SPREADER" CORE TECHNOLOGY, CORTADOR NCT "NEW CAR TECHNOLOGY", RAM TELESCOPICO EXTENDO RAM 50", 2 -NFPA SCBA SCOTT CON 2 TANQUES DE 60 MINUTOS ADICIONALES, SISTEMA DE GATOS PARA ESTABILIZACION DE AUTO, SISTEMA DE RESPUESTA RAPIDA ULTRA HIGH PRESSURE SYSTEM, FULL EQUIPMENT LARGE TRAUMA BAG WITH OXIGEN TANK, HERAMIENTAS MANUALES HOOLIGAN TOOL, FIRE AXE, PRY AXE, GLASS MASTER, AED CON TRAUMA KIT COMPLETO, CAMARA TERMAL BULLARD PARA RESCATEY 2-RADIO DE COMUNICACIONES MOTOROLA | | | | |
| | NOTAS, UNIDAD CONSTRUIDA CONFORME A PROPUESTA ADJUNTA Y ESTANDARES DE NFPA | | | | |
| Cotizado por: MICHAEL RODRIGUEZ | | | | Total | |

Signature



INDUSTRIAL FIRE PRODUCTS CORP.

P.O. BOX 6008 STATION ONE
 BAYAMON, PR 00960-5008
 (787) 786-1555 FAX (787) 780-7713

www.industrialfirepr.com

QUOTE

| | |
|----------------------------|---------|
| Date | Quote # |
| 5/16/2017 | 24022 |
| Registro Lic. A.S.G. #2038 | |

| |
|---|
| Customer /Name & /Address |
| MUNICIPIO DE LARES D.C. MANEJO DE EMERGENCIAS APARTADO 218 LARES, PR 00669 |

| |
|---|
| Our Physical Address |
| INDUSTRIAL FIRE PRODUCTS CORP. BDA LA CAMBIJA 110 CALLE LA CAMBIJA BAYAMON, PR 00961 |

| | | | | | |
|-------------|------------------|-----|---------------|---------|----------------|
| Garantía | Terminos de Pago | REP | Punto Entrega | Project | Tiempo Entrega |
| VER DETALLE | A LA ENTREGA | MR | IFPC | | 210-240 DIAS |

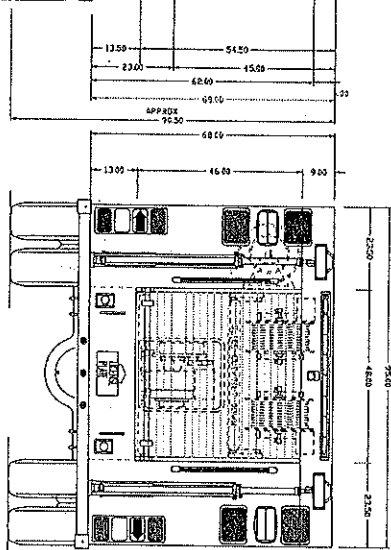
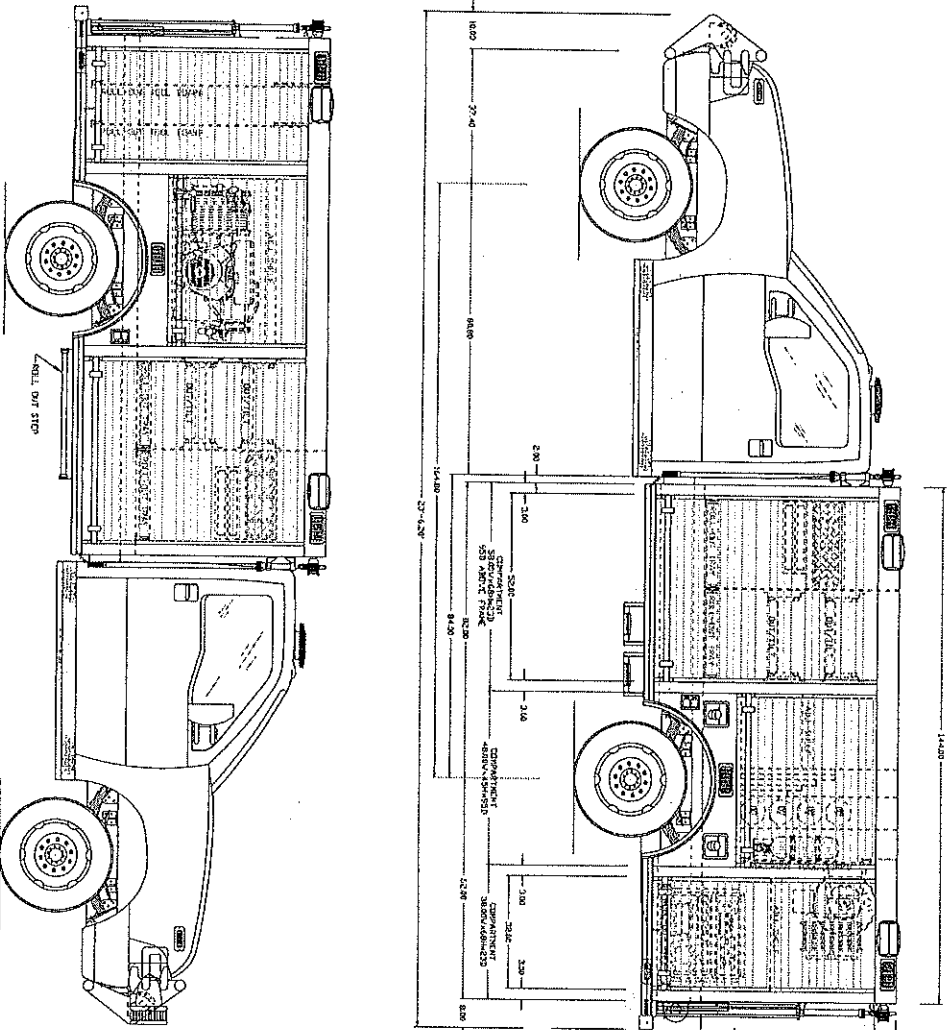
| Item | Description | Qty | U/M | Unit Price | Total |
|------|--|-----|-----|------------|-------|
| | GARANTIA DE 5 AÑOS EN EL MODULO DE ALUMINIO CONTRA DESPERFECTOS DE FABRICA POR IFPC | | | | |
| | GARANTIA DE 5 AÑOS 60,000 MILLAS EN PINTURA CHASSIS EN CUALQUIER CENTRO DE SERVICIO FORD - MODULO BODY -IFPC | | | | |
| | GARANTIA DE 3 AÑOS 36,000 MILLAS CHASSIS FORD EN CUALQUIER CENTRO DE SERVICIO FORD | | | | |
| | GARANTIA DE 5 AÑOS 60,000 MILLAS TREN PROPULSOR EN CUALQUIER CENTRO DE SERVICIO FORD | | | | |
| | 1-AÑO EN LUCES DE EMERGENCIAS WHELEN Y TODOS LOS ACCESORIOS. 4 AÑOS ADICIONALES DIRECTO CON WHELEN POR IFPC | | | | |

Cotizado por: MICHAEL RODRIGUEZ

Total

\$259,995.00

Signature _____



OK FOR PRODUCTION
 INITIALS: JJK
 JOB NUMBER: 41663
 DATE: 03-12-2013

MADE FILE:
 DEPT.:
 SEALER:
 PRODUCTION APPROVED

- NOTES:
1. OVERALL HEIGHT IS IN LOADED CONDITION. UNLOADED HEIGHTS MAY BE 4" ABOVE HEIGHTS SHOWN.
 2. DO NOT SCALE DRAWING.
 3. ALL DIMENSIONS ARE APPROXIMATE AND SUBJECT TO ENGINEERING CHANGES.
 4. DRAWING MAY OR MAY NOT SHOW ALL ITEMS AS DESCRIBED IN THE WRITTEN DETAIL SPECIFICATIONS.
 5. INCLUSION OF AN ITEM ON THE DRAWING DOES NOT CONSTITUTE INCLUSION OF THAT ITEM WITH THE FINAL DELIVERED UNIT.

| | | | |
|---|-----------------|-----|-------------|
| REVISION | DATE | BY | DESCRIPTION |
| 1 | 08-09-12 | UJM | REVISED |
| <p>PROPRIETARY AND CONFIDENTIAL THIS DRAWING AND THE INFORMATION CONTAINED HEREIN IS THE SOLE PROPERTY OF ROSENBAUER. REPRODUCTION IN PART OR AS A WHOLE WITHOUT THE WRITTEN PERMISSION OF ROSENBAUER IS PROHIBITED.</p> | | | |
| CHASSIS: | FORD | | |
| PUMP: | ROSENBAUER UHPS | | |
| TANK: | POLY/75 | | |
| PANEL MATL: | NA | | |
| COMP INTERIOR: | SWIRL FINISH | | |
| MAXIMUM HEIGHT: | NONE | | |
| MAXIMUM LENGTH: | NONE | | |
| BODY WIDTH: | 95" | | |

ROSENBAUER

MUNICIPAL de
 UTUADO, EX3890

ROSENBAUER MINI
 Utuado, puerto rico ex3890

COMMUNITY IMPACT ASSESSMENT: STRUCTURES

Select Municipality from drop-down list:

| Municipality of Lanes Assessment Category | Enter Data in the Cells Below | Enter Data in the Cells Below | Enter Data in the Cells Below | Enter Data in the Cells Below | This column cross- checks totals | Notes |
|--|----------------------------------|----------------------------------|----------------------------------|----------------------------------|-------------------------------------|-------|
| | | | | | | |
| Example | 100 | 20 | 40 | 40 | Valid Data | |
| Housing | | | | | | |
| Homes - formal construction | 10000 | 965 | 1118 | 7917 | Valid Data | |
| Homes - informal construction/ non-traditional materials | 2000 | 500 | 600 | 900 | Valid Data | |
| Apartments | 397 | 0 | 0 | 397 | Valid Data | |
| Shelters & housing for the homeless | 0 | 0 | 0 | 0 | Valid Data | |
| PHA-owned public housing units | 0 | 0 | 0 | 0 | Valid Data | |
| Units for Section 8 Housing Choice Voucher Program | 50 | 0 | 0 | 50 | Valid Data | |
| Other types of dwellings | 0 | 0 | 0 | 0 | Valid Data | |
| Education and Culture | | | | | | |
| Public schools | 10 | 0 | 0 | 10 | Valid Data | |
| Universities | 1 | 0 | 0 | 1 | Valid Data | |
| Private schools | 1 | 0 | 0 | 1 | Valid Data | |
| Sports centers | 4 | 0 | 0 | 4 | Valid Data | |
| Cultural heritage | 2 | 0 | 0 | 2 | Valid Data | |
| Healthcare | | | | | | |
| Hospitals | 2 | 0 | 0 | 2 | Valid Data | |
| Clinics | 1 | 0 | 0 | 1 | Valid Data | |
| Health-care stations | 1 | 0 | 0 | 1 | Valid Data | |
| Pharmacies | 11 | 0 | 0 | 11 | Valid Data | |
| Infrastructure/Government | | | | | | |
| Information and communication | | | | | Valid Data | |
| Water sources | | | | | Valid Data | |
| Sewage infrastructure | | | | | Valid Data | |
| Solid waste disposal | 0 | 0 | 0 | 0 | Valid Data | |
| Financial establishments | 3 | 0 | 0 | 3 | Valid Data | |
| Public and legal order (Safety) | | | | | Valid Data | |
| Civic administration | | | | | Valid Data | |
| Transportation (Roads) | | | | | Valid Data | |
| Transportation (Vehicles) | | | | | Valid Data | |
| Chemical facilities | 0 | 0 | 0 | 0 | Valid Data | |
| Economic Sector - Businesses | | | | | | |
| Primary Sector - Production of raw materials and basic foods | | | | | Valid Data | |
| Secondary Sector - Trade and Industry Entities | | | | | Valid Data | |
| Tertiary Sector - Service Industry | | | | | Valid Data | |

Based in part on Handbook for Estimating the Socio-Economic and Environmental Effects of Disasters <https://www.gdrc.org/item/disasters/disenw/ectac-Handbook.html>

COMMUNITY IMPACT ASSESSMENT: EFFECTED POPULATIONS

Housing

| | |
|--|-------|
| Population of Municipality | 30753 |
| Average household size | 3 |
| Average number of rooms per home | 3 |
| Number of families displaced/ living outside of home | 0 |
| Number of households without electricity | 2500 |
| Number of households without potable water | 500 |

Education

| | |
|----------------------------------|---|
| Number of children not in school | 0 |
|----------------------------------|---|

Healthcare

| | |
|--------------------------------------|------|
| Number of people with health impacts | 2000 |
|--------------------------------------|------|

Infrastructure/Government

| | |
|----------------------------|---|
| Number of impassible roads | 1 |
|----------------------------|---|

Economic Sector

| | |
|--|------|
| Number of people who lost jobs after hurricane | 1000 |
|--|------|

Please describe recovery work being done by local committees, civil groups, non-profits:

| Name of organization: | Service Type |
|----------------------------|-----------------------------|
| <i>Example: Red Cross</i> | |
| Red Cross | <i>Food & nutrition</i> |
| Veterans at Sea | <i>Food & nutrition</i> |
| Restaurant Charlies Burger | <i>Food & nutrition</i> |
| Ciudad Del Rey | <i>Food & nutrition</i> |
| MMM | <i>Food & nutrition</i> |
| | |
| | |

Special Concerns

Are there any potential problems; changes, trends and indicators; or especially vulnerable groups that you are concerned about?

We have a community at our Municipality that live in a zone that's was declared not habitable and we need to relocate this people. Right now they do not have power because the corp of engineers declaration and a study that certifies it.